

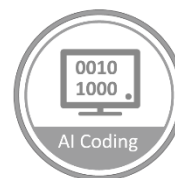
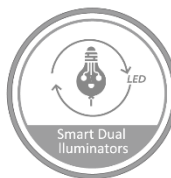


Choose DJS
changes your Life



4 路 IVS DVR

DJS-SXS104S



產品特色

Product Features

- 智慧型 H.265+/H.265 雙流影像壓縮
- 支援全路 AI 編碼
- 支援 CVI、AHD、TVI、CVBS、IP 影像輸入
- 最多 6 路 IPC 輸入，每路支援 6MP，最高 32Mbps 接入頻寬
- 多達 1 路周界防護、4 路 SMD Plus、1 路人臉辨識
- IoT 和 POS 功能
- 僅適用硬碟版本 3.0

DJS-SXS104S

系統	
主處理器	工業級處理器
操作系統	嵌入式 Linux
操作介面	Web、GUI
周邊防護	
性能	1 路，每一路有 10 個 IVS 規則
人臉偵測	
性能	1 路，每路最多處理 8 張人臉照片
臉部特性	性別、年齡、眼鏡、表情、口罩、鬍鬚
人臉辨識	
性能	1 路
人臉庫存容量	最多 10 個人臉數據庫，共有 1 萬張人臉圖像
SMD Plus	
SMD Plus	4 路，對人、機動車進行二次過濾，減少樹葉、雨水和光照條件變化引起的誤報
影像 & 聲音	
影像輸入	4 路，BNC
CVI 攝影機	5MP@20fps、5MP@25fps、5MP@10/12.5fps、4MP@25/30fps、1080p@25/30fps、720p@50/60fps、720p@25/30fps
AHD 攝影機	5MP@20fps、4MP@25/30fps、1080p@25/30fps、720p@25/30fps
TVI 攝影機	5MP@20fps、4MP@25/30fps、1080p@25/30fps、720p@25/30fps
IP 攝影機輸入	2+4 路，每路最高可達 6MP *在現有頻道之外添加 IP 頻道後，AI 功能 (IVS、SMD、FACE) 將被禁用
編碼能力	主碼流：5MP 模式：全路 5MP@(1~6fps)、5M-N 模式：全路 5M-N@(1~12fps)、4M-N、1080p@(1~15fps)、1080N、720p、960H、D1、CIF@(1~25/30fps) 輔碼流：D1/CIF (1~15 fps)
雙碼流	有
每一路位元率	32Kbps ~6144Kbps
聲音採樣率	8KHz，每路 16 位元
聲音位元率	每一路 64Kbps
影像輸出	1 組 HDMI、1 組 VGA HDMI/VGA：1920×1080、1280×1024、1280×720
分割畫面	未接入 IP：1、4 / 接入 IP：1、4、6
第三方支援	ONVIF、Panasonic、Sony、Axis、Arecont、Samsung

壓縮	
影像壓縮	AI 編碼 / 智慧型 H.265+ / H.265 / 智慧型 H.264+ / H.264
聲音壓縮	G.711A、G.711u、PCM
網路	
網路功能	HTTP、HTTPS、TCP/IP、IPv4、IPv6、UDP、NTP、DHCP、DNS、SMTP、UPnP、IP Filter、FTP、DDNS、Alarm Server、P2P、自動註冊、IP 搜尋(支援 IP 攝影機、DVR、NVS 等)
手機監控功能	iOS、Android
通訊協定	ONVIF 22.12(Profile T、Profile S、Profile G)、CGI、SDK
瀏覽器	Chrome、IE9 及以上、Firefox
網路模式	單址模式
錄影回放	
錄影模式	一般、移動偵測、智慧、警報、POS
回放分割畫面	最多 4 個
備份模式	USB 設備、網路備份
回放模式	即時回放、一般回放、事件回放、標記回放、智慧回放 (人臉和動作檢測)
警報	
一般警報	移動檢測、影像遺失、影像竄改
異常警報	無硬碟、儲存錯誤、容量不足、攝影機離線、IP 衝突、MAC 衝突
智慧警報	人臉偵測、人臉辨識、周界防護
警報聯動	記錄、快照(全景)、IPC 外部報警輸出、門禁控制器、語音提示、蜂鳴器、紀錄檔、預設點、E-mail
介面	
聲音輸入	1 輸入、1 輸出 (RCA)
雙向對講	有，與聲音輸入/輸出共用 (RCA)
內部硬碟	1 個 SATA 接口，容量最大支援 16TB 硬碟
RS-485	1
USB	2 組 (USB 2.0)
HDMI	1
VGA	1
網路接口	1 組 RJ45 接口，10/100Mbps
電源	
電源供應	DC12V / 1.5A
消耗功率	<5W

產品規格

Product Model

DJS-SXS104S

環境

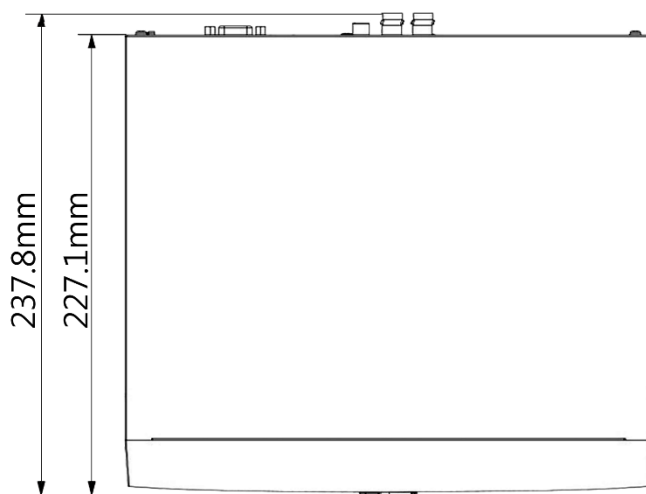
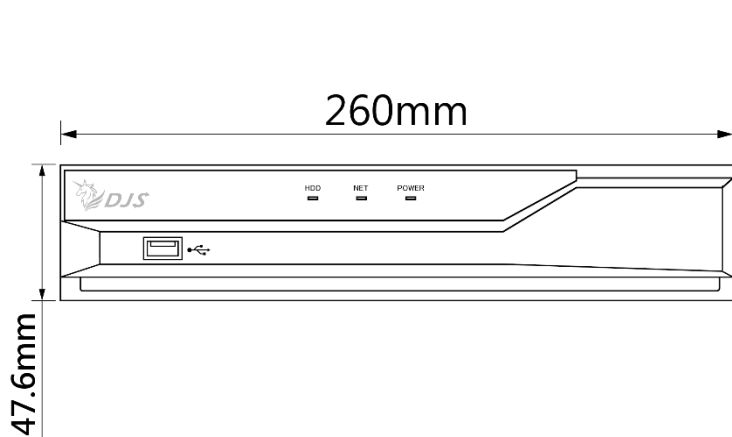
工作溫度	-10 °C ~ +55 °C · 濕度≤93%
儲存溫度	-20 °C ~ +60 °C

外觀

尺寸	260.0 mm × 237.8 mm × 47.6 mm
重量	0.84kg
安裝方式	機架、平面

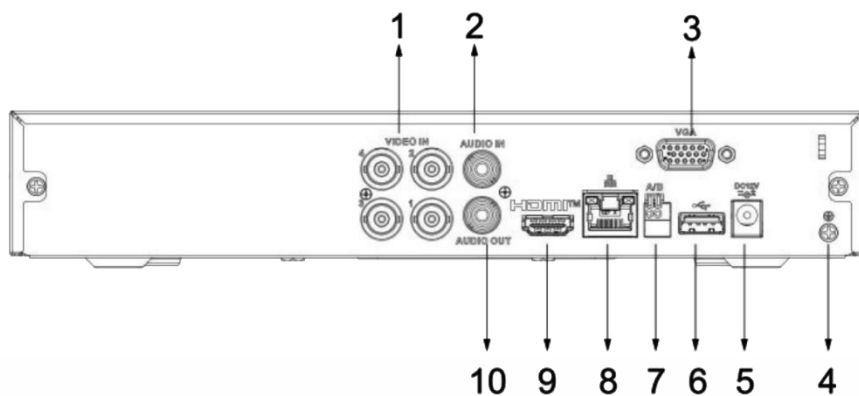
產品尺寸

Product Size



後視圖

Rear view



- | | |
|---------|--------------|
| 1 影像輸入 | 6 聲音輸入(RCA) |
| 2 VGA | 7 接地線 |
| 3 電源輸入 | 8 USB |
| 4 RS485 | 9 網路 |
| 5 HDMI | 10 聲音輸出(RCA) |

★規格如有變動恕不另行通知，以現有產品為主