



Choose DJS
changes your Life



200 萬 紅外線槍型攝影機

DJS-FHA200N



產品特色

Product Features

- 最大 30 張@1080p
- CVI、AHD、TVI、CVBS 影像輸出 (指撥切換)
- 3.6mm、6mm 固定鏡頭
- 最大紅外線距離 30m，智能紅外線
- IP67、DC12V
- 紅外線 30 米 · IP67

DJS-FHA200N

| 攝影機 | |
|------------|-------------------------------------|
| 影像感應器 | 1/2.7" CMOS |
| 影像畫素 | 1920(H)x1080(V) · 2MP |
| 掃描系統 | Progressive |
| 電子快門速度 | 1/30~1/100000s |
| 最低照度 | 0.02Lux/F1.9 · 30IRE · 0Lux IR on |
| 信號雜訊比 | >65dB |
| 紅外線距離 | 30m |
| IR 開/關控制 | 自動 / 手動 |
| 紅外線數量 | 1 |
| 鏡頭 | |
| 鏡頭類型 | 固定鏡頭/固定光圈 |
| 安裝類型 | Board-in |
| 鏡頭選擇 | 3.6mm、6mm |
| 最大光圈 | F1.9 |
| 視野角度 | 水平：87.5°、54.7° |
| 對焦控制 | N/A |
| 近焦距 | 900mm / 2000mm |
| 水平/垂直/旋轉範圍 | |
| 範圍 | 水平:0°~360° · 垂直:0°~90° · 旋轉 0°~360° |
| 影像 | |
| 解析度 | 1080P(1920 x 1080) |

| | |
|--------|--------------------------------------|
| 張數 | 25/30fps@1080P · 25/30/50/60fps@720P |
| 影像輸出 | CVI、AHD、TVI、CVBS (指撥切換) |
| 日夜切換 | 自動(ICR) / 手動 |
| OSD 選單 | 多國語言 |
| 背光補償 | 背光補償 / 強光抑制 / 寬動態 |
| 寬動態 | DWDR |
| 白平衡 | 自動 / 手動 |
| 增益控制 | 自動增益 |
| 雜訊抑制 | 2D 降噪 |
| 智能紅外線 | 自動 / 手動 |

介面

| | |
|----|-----|
| 聲音 | N/A |
|----|-----|

電源

| | |
|------|------------|
| 電源供應 | 12V DC±30% |
| 消耗功率 | 4.3W |

環境

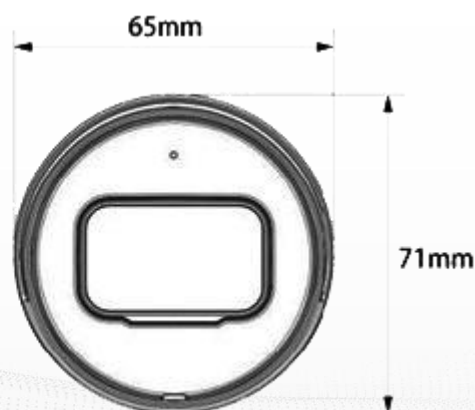
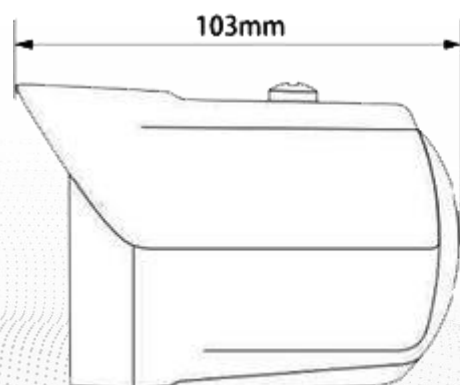
| | |
|------|--------------------------|
| 工作環境 | -40° C ~ +60° C · 濕度<95% |
| 防水等級 | IP67 |

外觀結構

| | |
|----|-----------------|
| 材質 | 鋁合金 |
| 尺寸 | 103mm×65mm×71mm |
| 重量 | 0.37kg |

產品尺寸

Product Size



★規格如有變動恕不另行通知 · 以現有產品為主