

## 1 路 1080P CVI/TVI/AHD 光電轉換器

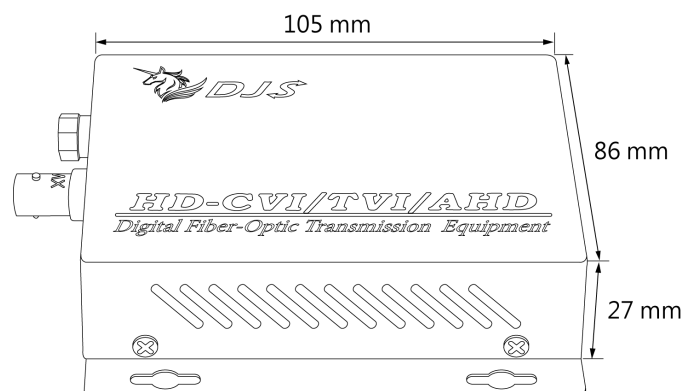


### DJS-2HDF01V-T/R

#### 主要特色

- ◆ 自動偵測 CVI / TVI / AHD / CVBS 訊號
- ◆ 支援 1080P、720P 影像解析度
- ◆ 即時影像傳輸不延遲，高穩定性影像傳輸
- ◆ 具 LED 指示燈，明確指示工作狀態
- ◆ 低電磁干擾(EMI)、射頻干擾(RFI)以及共地迴路干擾
- ◆ FC 接口，單模光纖，傳輸距離最遠可達 20 公里
- ◆ 低功耗、抗干擾、影像傳輸不失真
- ◆ 隨插即用，支援熱插拔，三級防靜電、防雷保護

#### 尺寸



光纖	
光纖類型	單模光纖
光纖接口	FC
傳輸距離	20 公里
波長	發射器：Tx1310 / Rx1550
	接收器：Tx1550 / Rx1310
發射器	
輸入準位	>500mVp-p
同軸傳輸距離	720p：75-5 同軸電纜 500m
	1080p：75-5 同軸電纜 300m
輸入/輸出阻抗	75Ω
接口	BNC×1
接收器	
輸出準位	1Vp-p
輸入/輸出阻抗	75Ω
接口	BNC×1
一般規格	
傳輸介面	同軸電纜
傳送速率	1200~9600bit/s
位元錯誤率	≤10
操作模式	半雙工
指示燈	電源、影像
電源	DC5V
功耗	≤5W
工作溫度	0°C~70°C
工作濕度	10%~90% (無凝結)
氣壓	86kpa~106kpa
安裝方式	平放、壁掛
尺寸	105mm×寬 86mm×高 27mm
重量	228g