

變焦 5MP 高解析紅外線攝影機

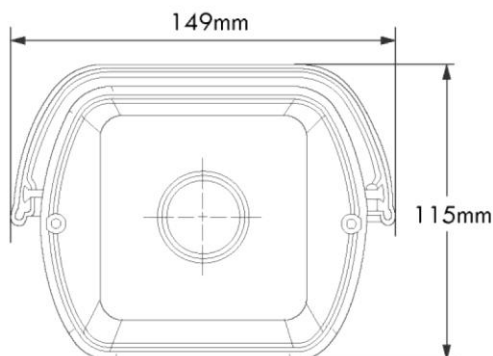


DJS-751

主要特色

- ◆ 500 萬高畫質影像輸出
- ◆ UTC 同軸控制
- ◆ 內建紅外線濾光片(ICR)
- ◆ 照度 0Lux(紅外線啟動)
- ◆ 內建 12 顆陣列高功率 LED
- ◆ 自動白平衡
- ◆ 防水等級 IP65
- ◆ 燈板感應器使用 Light Sensor · 提高感應準確度

尺寸



攝像機	
攝像元件	1/2.8" SONY IMX 335 CMOS Sensor
攝像圖數	2592 (H) x 1944 (V)
影像輸出	1 路 BNC · AHD / CVI / TVI / CVBS(指撥切換)
解析度	AHD : 5MP、4MP CVI : 4MP TVI : 5MP、4MP
最低照度	0 Lux (紅外線啟動)
S/N 雜訊比	大於 50dB (AGC OFF)
紅外線 LED 數量	內建 12 顆陣列高功率 LED
紅外線 LED 規格	SP IR LED 壽命可達 15,000 小時
紅外線有效距離	最遠 80 米
防水等級	IP65
電子快門	自動 1/60 (1/50) ~ 50000 Sec.
逆光補償	自動
白平衡	自動
IR CUT	有
CoC 控制(UTC 同軸)	有
電源	DC12V±10%
電力消耗	580mA
附件	鋁合金支架
鏡頭	2.8-12mm 固定光圈手調變焦鏡頭
操作溫度	-10°C ~ +50°C
重量	1000 公克(含支架 1365 公克)
尺寸	149mm(W)×115mm(H)×303mm(L)

★ 規格如有變動恕不另行通知，以現有產品為主