

## 星光級 1080P 紅外線攝影機



STARLIGHT



2M



20mIR



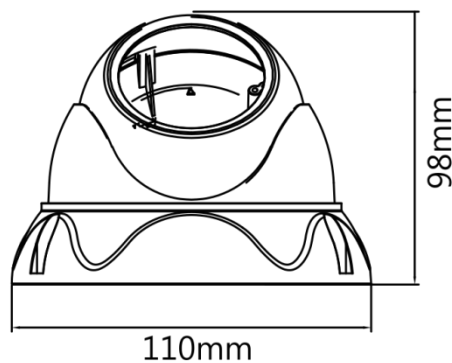
DC12V

### DJS-801

#### 主要特色

- ◆ HD-AHD / TVI / CVI 1080P 高畫質影像輸出
- ◆ OSD (UTC) 設定選單
- ◆ 內建星光級高感度 CMOS / 高解析變焦鏡頭
- ◆ 全彩模式下微弱燈光下也能有彩色畫面
- ◆ 內建 6 顆陣列高功率 LED
- ◆ 自動白平衡 / 自動增益
- ◆ 燈板感應器使用 Light Sensor · 提高感應準確度

#### 尺寸



| 攝像機         |  |
|-------------|--|
| 攝像元件        | 1/2.8" SONY IMX 307 CMOS Sensor            |
| 攝像圖數        | 1920 (H) x 1080 (V)                        |
| 水平解析度       | 1080p@30FPS                                |
| 最低照度        | 0 Lux (紅外線啟動)                              |
| S / N 雜訊比   | 大於 41dB (AGC OFF)                          |
| 增益控制        | 自動   |
| 紅外線 LED 數量  | 內建 6 顆陣列高功率 LED                            |
| 紅外線 LED 規格  | SP IR LED 壽命可達 15,000 小時                   |
| 紅外線有效距離     | 最遠 20 米                                    |
| 電子快門        | 自動 1/30 (1/25) ~ 50000 Sec.                |
| 逆光補償        | BLC / HSBL / 關                             |
| 動態雜訊抑制      | 2D / 3D                                    |
| 影像輸出        | AHD / TVI / CVI / CVBS 可切換 · 1.0Vp-p 75ohm |
| 白平衡         | AWB / ATW / AWC → SET / 室內 / 室外 / 手動       |
| 數位寬動態       | 自動 / 關                                     |
| OSD 螢幕顯示    | 有 / COC (UTC) 同軸控制                         |
| IR CUT      | 有  |
| OSD / 指撥 控制 | 選配   |
| 電源          | DC12V±10%                                  |
| 電力消耗        | 310mA                                      |
| 鏡頭形式        | f4mm/F2.0 2 百萬機板鏡頭                         |
| 操作溫度        | -10°C ~ +50°C                              |
| 重量          | 175 公克                                     |
| 尺寸          | 110mm(D)×98mm(H)                           |

★ 規格如有變動恕不另行通知，以現有產品為主