

星光級高解析紅外線攝影機

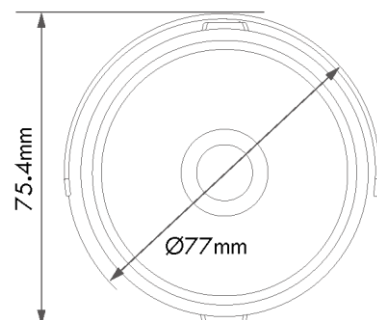
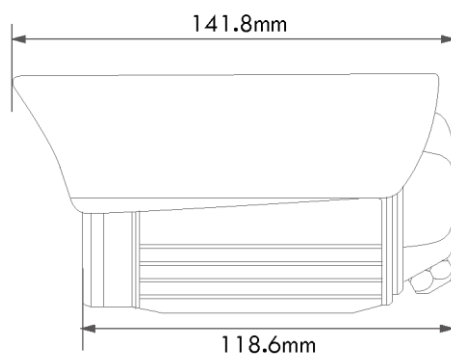


DJS-601

主要特色

- ◆ HD-AHD / TVI / CVI 1080P 高畫質影像輸出
- ◆ OSD (UTC) 設定選單
- ◆ 內建星光級高感度 CMOS / 高解析變焦鏡頭
- ◆ 全彩模式下微弱燈光下也能有彩色畫面
- ◆ 內建 6 顆陣列高功率 LED
- ◆ 自動白平衡 / 自動增益
- ◆ 燈板感應器使用 Light Sensor，提高感應準確度

尺寸



攝像機	
攝像元件	1/2.8" SONY IMX 307 CMOS Sensor
攝像圖數	1920 (H) x 1080 (V)
水平解析度	1080p@30FPS
最低照度	0.005 Lux (F1.2) / 0 Lux (紅外線啟動)
S / N 雜訊比	大於 41dB (AGC OFF)
增益控制	自動
紅外線 LED 數量	內建 6 顆陣列高功率 LED
紅外線 LED 規格	SP IR LED 壽命可達 15,000 小時
紅外線有效距離	最遠 25 米
電子快門	自動 1/30 (1/25) ~ 50000 Sec.
逆光補償	BLC / HSBL / 關
動態雜訊抑制	2D / 3D
影像輸出	AHD / TVI / CVI / CVBS 可切換 · 1.0Vp-p 75ohm
白平衡	AWB / ATW / AWC → SET / 室內 / 室外 / 手動
數位寬動態	自動 / 關
OSD 螢幕顯示	有 / COC (UTC) 同軸控制
IR CUT	有
OSD / 指撥 控制	選配
防水等級	IP66
電源	DC12V±10%
電力消耗	430mA
附件	支架
鏡頭形式	f4mm / f6mm / F2.0 2 百萬機板鏡頭
操作溫度	-10°C ~ +50°C
重量	400 公克
尺寸	77mm (W)×75.4mm (H)×141.8mm (D)

★ 規格如有變動恕不另行通知，以現有產品為主