

高級防水盒

DJS-107



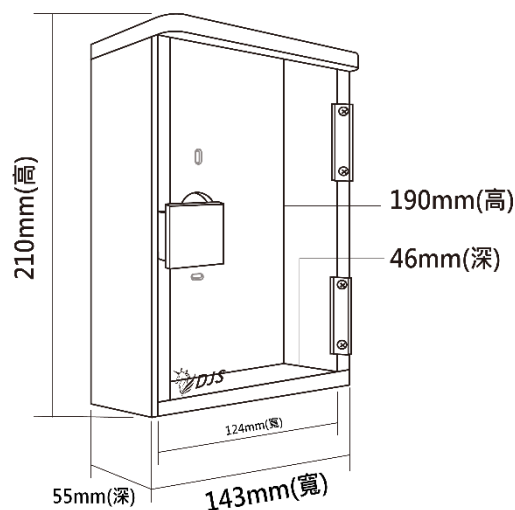
產品特色

Product Features

- 可避免門口機風吹雨打,延長其使用壽命
- 適用各廠牌門口機,標準單聯式孔位
- 邊框厚度 10mm 壓克力材質,堅固耐用
- 門把採磁扣設計,方便開關 / 白鐵後鈕採電鍍烤漆,美觀大方不掉漆
- 外觀尺寸: 210(高)×143(寬)×55(深) mm
- 內徑尺寸: 190(高)×124(寬)×46(深) mm

產品尺寸

Product Size



★規格如有變動恕不另行通知,以現有產品為主