



Choose DJS  
changes your Life



## 500 萬 警報攝影機

DJS-FHA500D-ME



### 產品特色

Product Features

- 最大 25 fps@5MP ( 16:9 影像輸出 )
- CVI / CVBS / AHD / TVI 可切換
- 利用暖光燈及警報器主動進行威嚇
- 內建 PIR · 10 m 探測範圍 · 110°角度
- 3.6mm 固定鏡頭
- 智慧型紅外線 · 紅外線最大距離 30 米
- DC 12V / IP67

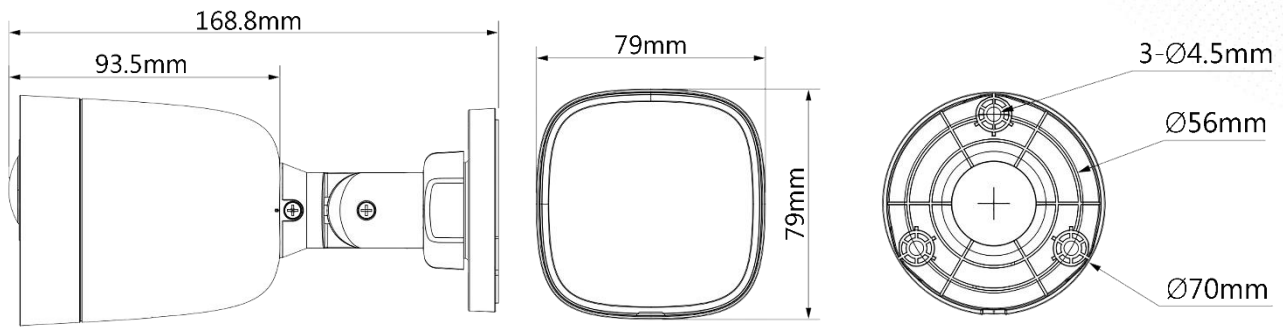
## DJS-FHA500D-ME

攝影機	
感光元件	1/2.7"CMOS · 5MP
最高解析度	2880 (H) × 1620 (V)
掃描系統	Progressive
電子快門	1/30s ~ 1/100,000s
最低照度	0.005 Lux/F1.6 · 30 IRE · 0 Lux IR on
訊號雜訊比	> 65 dB
暖光距離	30m
IR 開/關控制	自動
紅外線數量	1
範圍	水平:0°~360° · 傾斜:0°~90° · 旋轉:0°~360°
鏡頭	
鏡頭類型	固定鏡頭
安裝類型	M12
鏡頭選擇	3.6mm
最大光圈	F1.6
視野角度	3.6mm : H: 90° · V: 48° · D: 104°
鏡頭類型	固定光圈
最短對焦距離	3.6mm : 1.5m
影像	
張數	CVI : 5M@25 fps · 4M@30 fps · 1080p@30 fps
	AHD : 4M@30 fps
	TVI : 4M@30 fps
	CVBS : 960H
解析度	5M (2880 × 1620) · 4M (2560 × 1440) · 1080p (1920 × 1080) · 960 H (960 × 576/960 × 480)
日夜切換	ICR 自動切換
背光補償	背光補償 / 強光抑制 / 寬動態

寬動態	DWDR
白平衡	自動 / Area WB
增益控制	自動
雜訊抑制	2D 降噪
智慧型紅外線	有
鏡像功能	關 / 開
隱私遮罩	關 / 開 ( 8 個區域 · 矩形 )
PIR 功能	
偵測方式	紅外線感測器
偵測範圍	10 m · 110°
安裝高度	2.2m~3m
工作溫度	-10 °C ~ 50 °C
主動威嚇	
暖光警示	照明/閃爍 · 警報持續時間: 5s~60s · 閃光頻率: 低/中/高
聲音警報	聲音 1/2/3 · 音量: 高/中/低 · 持續時間: 5s~60s · 110 dB
介面	
影像輸出	1 路 BNC ( 可切換 CVI / TVI / AHD / CVBS )
電源	
電源供應	DC12V±30%
消耗功率	最大 4.9W (DC 12V · IR ON)
環境	
工作溫度	-40°C~+ 60°C · 濕度<95%
儲存溫度	-40°C~+ 60°C · 濕度<95%
防護等級	IP67
外觀	
材質	前蓋金屬 · 機身&支架塑膠
尺寸	168.8 mm × 79 mm × 79 mm
重量	0.32 kg

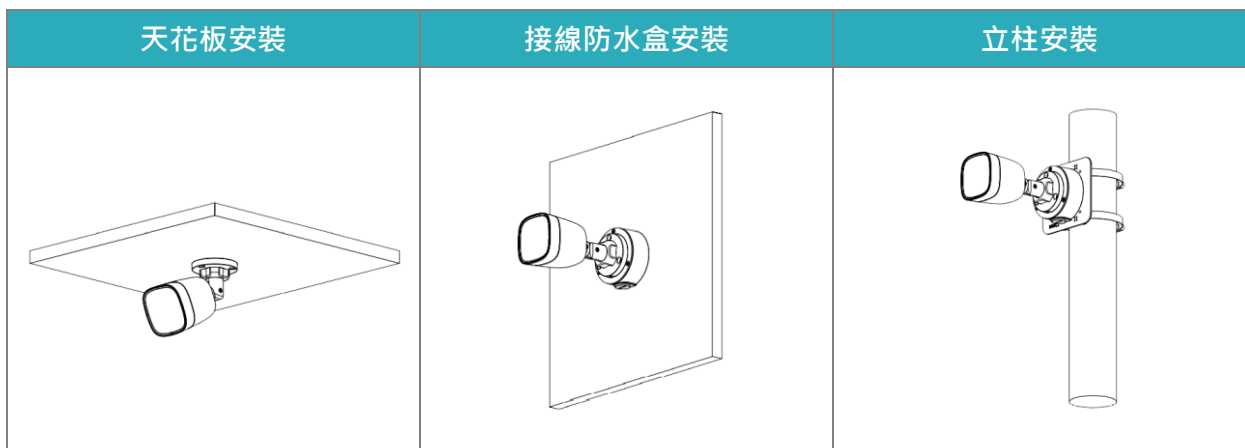
## 產品尺寸

Product Size



## 安裝示意圖

Installation Diagram



## 選購配件

Optional Accessories



DJS-PFA134  
接線防水盒



DJS-PFA152-E  
路燈(圓柱)支架



DJS-PFM800-4K  
4K 絞線傳輸器



DJS-PFM321D  
12V 1A  
電源供應器



DJS-PFA01  
監控防水盒(小)



DJS-PFA02  
監控防水盒(大)

★規格如有變動恕不另行通知·以現有產品為主