

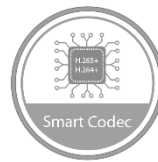


Choose DJS
changes your Life



200 萬 紅外線半球型網路攝影機

DJS-DIA230S



產品特色

Product Features

- 2MP · 1/2.7" CMOS 感光元件 · 低照度 · 清晰高畫質
- 最大輸出 2MP (1920 × 1080)@25/30 fps
- H.265 編解碼 · 高壓縮 · 低位元率
- 內建紅外線 · 最大距離 30M
- ROI · 智慧 H.264+ / H.265+ 靈活編碼 · 適用各種頻寬和儲存環境
- 旋轉模式 · WDR · 3D DNR · HLC · BLC · 浮水印
- 異常檢測：移動檢測 · 影像篡改 · 網路斷線 · IP 衝突 · 非法登入
- DV12V / PoE / IP67

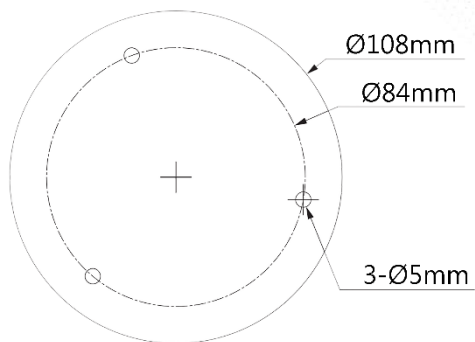
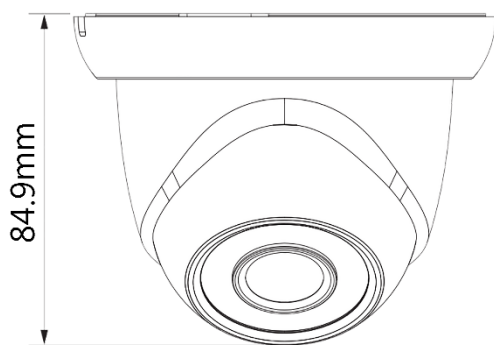
DJS-DIA230S

攝影機	
感光元件	1/2.7" 2Megapixel progressive CMOS
最高解析度	1920 (H) × 1080 (V)
ROM/RAM	16 MB / 64 MB
掃描系統	Progressive
電子快門	自動/手動 · 1/3s ~ 1/100000s
最低照度	0.01 Lux @F2.0
紅外線距離	30 m
IR 開/關控制	自動 / 手動
紅外線 LED 數量	12
平移 / 傾斜 / 旋轉	
範圍	平移：0°~355° · 傾斜：0°~78° · 旋轉：0°~360°
鏡頭	
鏡頭類型	固定鏡頭
安裝類型	M12
鏡頭選擇	2.8mm、3.6mm
最大光圈	F2.0
視野角度	2.8 mm : 105°(H) × 57°(V) × 125°(D) 3.6 mm : 87°(H) × 47°(V) × 104°(D)
光圈類型	固定光圈
最短對焦距離	2.8 mm : 0.5 m / 3.6 mm : 0.9 m
影像	
影像壓縮	H.265、H.264、H.264H、H.264B、MJPEG
智慧編解碼	有
張數	主碼流：1920 × 1080 (1~25/30 fps) 輔碼流：704 × 480 (1~30 fps)
串流能力	雙串流
解析度	1080p (1920 × 1080)、1.3m (1280 × 960)、720p (1280 × 720)、D1 (704 × 576/704 × 480)、VGA (640 × 480)、CIF (352 × 288/352 × 240)
位元率控制	CBR(固定位元率) / VBR(可變位元率)
位元率	H.264 : 32 Kbps~6144 Kbps H.265 : 12 Kbps~6400 Kbps

日夜切換	自動 (ICR) / 彩色 / 黑白
背光補償	有
強光抑制	有
寬動態	DWDR
白平衡	自動/自然/路燈/戶外/手動/區域自定義
增益控制	自動 / 手動
雜訊抑制	3D 降噪
動態偵測	關 / 開 · 4 區矩形
重點區域(Rol)	有 · 4 區
智慧型紅外線	有
圖像翻轉	0° / 90° / 180° / 270° (1080P(含)以下解析度 支援 90° / 270°)
鏡像功能	有
隱私遮罩	4 區
網路	
網路介面	RJ-45 (10/100 Base-T)
網路協定	IPv4、HTTP、HTTPS、TCP、UDP、ARP、RTP、RTSP、SMTP、FTP、DHCP、DNS、NTP、Multicast
介面協定	ONVIF (Profile S)、CGI、P2P、Genetec
使用人數	20
儲存	FTP、Cloud
瀏覽器	IE、Chrome、Firefox
管理軟體	CMS、APP
智慧手機監控	IOS、Android
電源	
電源供應	DC 12V / PoE (802.3af)
消耗功率	<4.3W
環境	
工作溫度	-40°C~+60°C · 濕度≤ 95%
儲存溫度	-40°C~+60°C
防護等級	IP67
外觀	
主體材質	金屬+塑膠
尺寸	84.9 mm × Φ108 mm
重量	0.26 kg

產品尺寸

Product Size



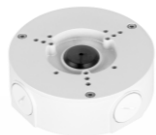
安裝示意圖

Installation Diagram

防水盒安裝	壁掛式安裝	天花板安裝	立柱安裝
PFA130-E	PFB203W	PFA106+PFB220C	PFB203W+PFA152-E

選購配件

Optional Accessories



DJS-PFA130-E
接線防水盒



DJS-PFB203W
L 型支架



DJS-PFA106
轉接座



DJS-PFB220C
懸吊支架



DJS-PFA152-E
路燈(圓柱)支架



DJS-LR1002-1ET/1EC
PoE to PoC 轉換器

★規格如有變動恕不另行通知·以現有產品為主