

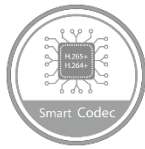


Choose DJS
changes your Life



IVS 800 萬 紅外線半球型網路攝影機

DJS-DIB831EB-S



產品特色

Product Features

- 8MP · 1/2.7" CMOS 感光元件 · 低照度 · 清晰高畫質
- 最大輸出 8MP (3840 × 2160) @15 fps · 支援 2688×1520 @25/30 fps
- H.265 編解碼器 · 高壓縮率 · 低位元率
- 內建紅外線 · 最大距離 30m
- ROI · 智慧 H.264+/H.265+ · 靈活編碼能力 · 適用各種頻寬和儲存環境
- 旋轉模式 · WDR · 3D DNR · HLC · BLC · 浮水印
- 智慧檢測：電子圍籬 · 區域入侵
- 異常檢測：移動檢測 · 影像篡改 · SD 異常或錄滿 · 網路斷線 · IP 衝突 · 非法登入 · 電壓檢測
- Micro SD 卡儲存：最大 256GB
- DC 12V / PoE / IP67 / IK10

DJS-DIB831EB-S

攝影機	
感光元件	1/2.7" 8Megapixel progressive CMOS
最高解析度	3840 (H) × 2160 (V)
ROM/RAM	128MB/256MB
掃描系統	Progressive
電子快門	自動 / 手動 · 1/3s~1/100,000s
最低照度	0.005Lux@F2.0
信號雜訊比	> 56 dB
紅外線距離	30 m
IR 開/關控制	自動 / 手動
紅外線數量	3
平移/傾斜/旋轉	水平: 0°~355° · 傾斜: 0°~65° · 旋轉: 0°~355°
鏡頭	
鏡頭類型	固定鏡頭
安裝類型	M12
鏡頭選擇	2.8mm · 3.6mm
最大光圈	F2.0
視野角度	2.8mm: 水平 105° · 垂直 56° · 對角線 125° 3.6mm: 水平 87° · 垂直 47° · 對角線 104°
光圈類型	固定光圈
最短對焦距離	2.8 mm : 1.0m / 3.6 mm : 1.9 m
智慧分析	
IVS	電子圍籬、區域入侵
影像	
影像壓縮	H.265、H.264、H.264B、MJPEG
智慧編解碼	智慧型 H.265+ / 智慧型 H.264+
張數	主碼流: 3840 × 2160 (1~15 張)、 2688 × 1520 (1~25/30 張) 輔碼流: 704 × 480 (1~30 張)
影像串流	2 串流
解析度	3840 × 2160、3072 × 2048、3072 × 1728、 2592 × 1944、2688 × 1520、3M (2048 × 1536)、2304 × 1290 × 1080p、1.3M (1280 × 960)、720p (1280 × 720)、D1 (704 × 576/704 × 480)、VGA (640 × 480)、CIF (352 × 288/352 × 240)
位元率控制	CBR(固定位元率) / VBR(可變位元率)

位元率	H.264: 32 kbps~8192 kbps H.265: 12 kbps~8192 kbps
日夜切換	自動(ICR) / 彩色 / 黑白
背光補償	有
強光抑制	有
寬動態	140dB
白平衡	自動/自然/路燈/戶外/手動/區域自定義
增益控制	自動 / 手動
雜訊抑制	3D 降噪
動態偵測	關/開 · 4 區矩形
重點區域(Rol)	有 · 4 區
智慧型紅外線	有
影像翻轉	0° / 90° / 180° / 270° (1920×1080(含)以下解 析度支援 90° / 270°)
鏡像功能	有
隱私遮罩	4 區
警報	
警報事件	無 SD 卡 · SD 卡已滿 · SD 卡錯誤 · 網路斷線 · IP 衝突 · 非法登入 · 電壓檢測 · 安全異常 · 移動偵測 · 影像篡改 · 輸入異常 · 電子圍籬 · 區域入侵
網路	
網路介面	RJ-45(10/100Base-T)
網路協定	IPv4、IPv6、HTTP、TCP、UDP、ARP、RTP、 RTSP、RTCP、RTMP、SMTP、FTP、SFTP、DHCP、 DNS、DDNS、QoS、UPnP、NTP、Multicast、 ICMP、IGMP、NFS、PPPoE、Bonjour
介面協定	ONVIF (Profile S/Profile G/Profile T)、CGI、 P2P、Milestone、Genetec
使用人數	20
儲存	FTP、SFTP、MicroSD 卡 (最大 256G) · NAS
瀏覽器	IE、Chrome、Firefox
管理軟體	CMS、APP
智慧手機監控	IOS、Android
認證	
認證	解析度、最低照度、雜訊比、WDR、IK10、CE、 FCC

產品規格

Product Model

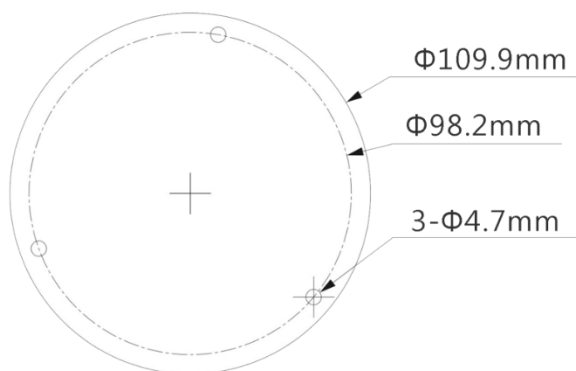
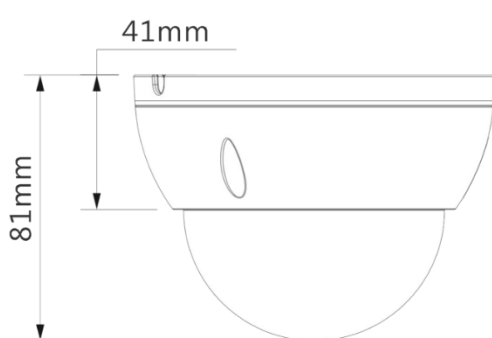
DJS-DIB831EB-S

電源	
電源供應	DC 12V / PoE
消耗功率	< 6.2W
環境	
工作溫度	-40°C~+60°C · 濕度<95%
儲存溫度	-40°C~+60°C

防護	
防護等級	IP67 · IK10
外觀結構	
材質	金屬
尺寸	81 mm × Φ109.9 mm
重量	0.35 kg

產品尺寸

Product Size



選購配件

Optional Accessories



DJS-PFA136
接線盒



DJS-PFB203W
L 型支架



DJS-PFA152-E
路燈(圓柱)支架



DJS-PFA106
轉接座



DJS-PFB220C
懸吊支架



DJS-PFM321D
DC12V1A 電源供應器



DJS-LR1002-1ET/1EC
PoE to PoC 轉換器



DJS-PFA200W
雨罩

★規格如有變動恕不另行通知 · 以現有產品為主