



Choose DJS
changes your Life



200 萬 聲音紅外線半球型攝影機

DJS-DHA200TL-A



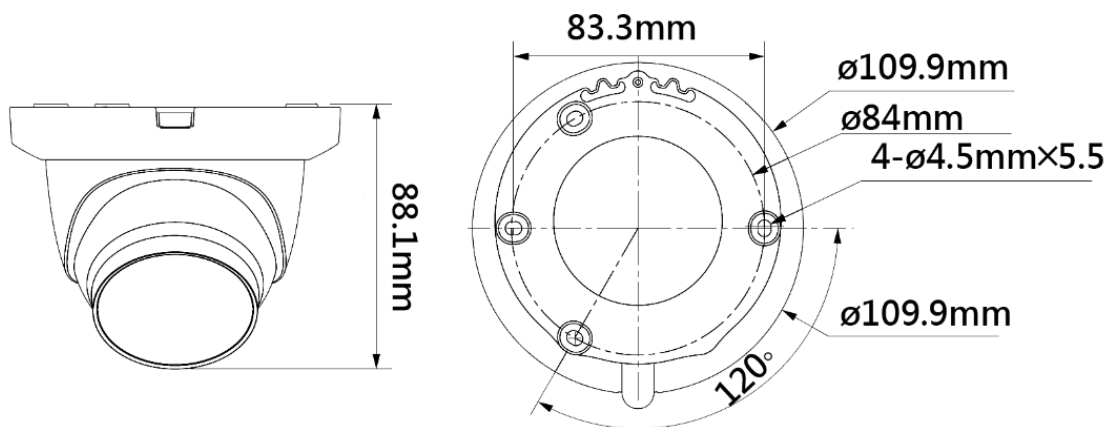
產品特色

Product Features

- 最大 30fps@1080P
- CVI/CVBS/AHD/TVI 可切換
- 2.8mm、3.6mm 固定鏡頭
- 紅外線距離 30m · 智慧紅外線
- IP67 · DC12V · 內置麥克風
- 方便安裝 · 節省安裝時間

產品尺寸

Product Size



DJS-DHA200TL-A

攝影機

影像感應器	1/2.7" CMOS
影像畫素	1920(H)×1080(V) · 2MP
掃描系統	Progressive
電子快門	1/30s~1/100000s
最低照度	0.02Lux/F1.9 · 30IRE · 0Lux IR 開啟
信號雜訊比	>65dB
紅外線距離	30 m
紅外線開/關	自動 / 手動
紅外線 LED	1 顆
平移/傾斜/旋轉	水平:0°~360° · 傾斜:0°~78° · 旋轉:0°~360°

鏡頭

鏡頭類型	固定鏡頭
安裝類型	M12
鏡頭選擇	2.8mm · 3.6mm
最大光圈	F1.9
視野角度	2.8 mm: 119°(D) x 101°(H) x 54°(V) 3.6 mm: 100°(D) x 84°(H) x 45°(V)
對焦控制	固定
最短對焦距離	2.8 mm: 0.5 m 3.6 mm: 0.8 m

影像

解析度	1080P (1920×1080) · 720P (1280×720) · 960H (960×576/960×480)
日夜切換	自動(ICR) / 手動
背光模式	背光補償 / 強光抑制 / 寬動態

張數	CVI : 1080P@25/30fps · 720P@25/30fps · 720P@50/60fps AHD : 1080P@25/30fps · 720P@25/30fps TVI : 1080P@25/30fps · 720P@25/30fps · 720P@50/60fps CVBS : 960H
寬動態	DWDR
增益控制	自動 / 手動
雜訊抑制	2D 降噪
白平衡	自動 / 手動
Smart IR	支援
電子除霧	支援
鏡像功能	關/開
影像遮蔽	關/開 (8 個區域 · 矩形)

介面

聲音輸出	內建麥克風
影像輸出	1 路 BNC · CVI/TVI/AHD/CVBS (OSD 或控制器切換)

電源

電源供應	DC 12V ±30%
消耗功率	Max 2.9W (IR ON)

環境

工作環境	-40°C~+60°C · 濕度小於 95%
防護等級	IP67

外觀

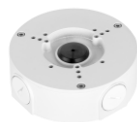
材質	球體金屬 · 底座塑膠
尺寸	φ109.9 mm × 88.1 mm
重量	0.33kg

選購配件

Optional Accessories



DJS-PFA152-E
路燈(圓柱)支架



DJS-PFA130-E
接線防水盒



DJS-PFA13G
接線盒



DJS-PFB205W
L 型支架



DJS-PFM800-E
絞線傳輸器



DJS-PFM321D
電源供應器



DJS-PFM820
UTC 控制器

★規格如有變動恕不另行通知 · 以現有產品為主