



Choose DJS
changes your Life



AI 星光級 25 倍 200 萬 紅外線網路快速球網路攝影機

DJS-6SIP225E



產品特色

Product Features

- 1/2.8" 2Megapixel STARVIS™ CMOS
- 25 倍光學變焦
- 星光級技術
- 最大 50/60fps@1080P
- 自動追蹤和 IVS
- 紅外線距離 200M · IP67 · IK10 · PoE+

DJS-6SIP225E

攝影機	
感光元件	1/2.8" STARVIS™ CMOS
最高解析度	1920(H)×1080(V) · 2Megapixels
RAM/ROM	1024M/128M
掃描系統	Progressive
電子快門	1/1s~1/30,000s
最低照度	彩色：0.005Lux@F1.6 黑白：0.0005Lux@F1.6 0Lux@F1.6(IR ON)
信號雜訊比	>55dB
紅外線距離	200M
IR 開關控制	自動 / 手動
紅外線數量	6
鏡頭	
鏡頭類型	4.8mm~120mm
光圈值	F1.6~F4.4
視野角度	H：62.8°~2.6°
光學變焦	25x
對焦模式	自動 / 手動
最短對焦距離	100mm~1000mm
PTZ	
水平/垂直範圍	水平：0°~360°連續旋轉 垂直：-20°~90° · 自動翻轉 180°
控制速度	水平：0.1°~200°/s · 垂直：0.1°~120°/s
預設速度	水平：300°/s · 垂直：200°/s
預設點	300 個預設點位置
PTZ 模式	5 巡跡、8 巡航、自動水平轉動、自動掃描
速度設定	支援人性化焦距調整、速度自動匹配功能
送電啟動動作	自動恢復到停電前的 PTZ 和鏡頭的狀態
閒置動作	如在指定時間內閒置作業，則啟用 預設 / 掃描 / 巡視 / 模式
協定	DH-SD、Pelco-P/D(自動識別)
智慧分析	
事件觸發	移動偵測、影像篡改、場景變化、網路斷線、IP 衝突、非法登入、儲存異常
自動追蹤	支援
IVS	絆線、入侵、遺留/遺失

進階智慧功能	人臉偵測、熱區圖
影像	
壓縮	H.265+/H.265/H.264+/H.264/ MJPEG(輔碼流)
串流能力	3 串流
解析度	1080P(1920×1080)、720P(1280×720)、 D1(704×576/704×480)、 CIF(352×288/352×240)
張數	主碼流：1080P/1.3M/720P(1~50/60fps) 輔碼流 1：D1/CIF (1~25/30fps)
	輔碼流 2： 1080P/1.3M/720P/D1/CIF(1~25/30fps)
位元率控制	CBR(固定位元率) / VBR(可變位元率)
位元率	H265/H.264：448K ~8192Kbps
日夜切換	自動(ICR) / 彩色 / 黑白
背光模式	背光補償 / 強光抑制 / 寬動態(120dB)
白平衡	自動 / ATW / 室內 / 室外 / 手動
增益控制	自動 / 手動
雜訊抑制	Ultra DNR (2D/3D)
動態偵測	支援
重點區域	支援
電子圖像穩定技術(EIS)	支援
除霧	支援
數位變焦	16x
翻轉	180°
影像遮蔽	最多 24 個區域
聲音	
壓縮	G.711a/G.711Mu/AAC/G.722/G.726/G.729/ MPEG2-L2
網路	
網路介面	RJ-45(10Base-T /100Base-TX)
通訊協定	IPv4/IPv6、HTTP、HTTPS、SSL、TCP/IP、UDP、 UPnP、ICMP、IGMP、SNMP、RTSP、RTP、SMTP、 NTP、DHCP、DNS、PPPoE、DDNS、FTP、IP Filter、QoS、Bonjour、802.1x
介面協定	ONVIF Profile S&G、API

產品規格

Product Model

DJS-6SIP225E

串流傳輸方式	單播 / 組播
最多預覽人數	20 Users
儲存功能	NAS、PC、Mirco SD 卡(最大容量 256GB)
瀏覽器	IE、Chrome、Firefox、Safari
管理軟體	CMS、APP
智慧手機監控	IOS、Android
介面	
影像輸出	1 路 (BNC · 1.0V[pp] · 75Ω)
RS485	1 組
聲音	1 輸入 · 1 輸出
警報	7 輸入 · 2 輸出

電源

電源供應	AC24V / 2.5A (±25%)、PoE+(802.3at)
消耗功率	17W · 25W(IR ON · 加熱器 ON)

環境

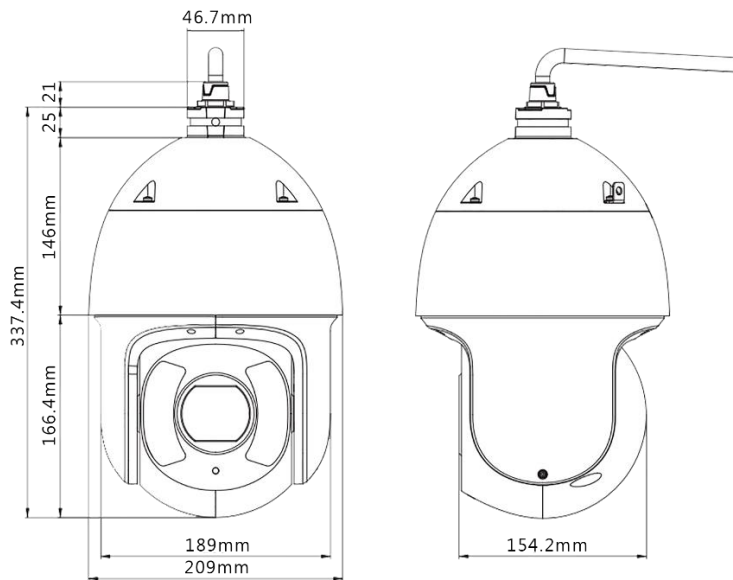
工作環境	-40°C~+70°C · 濕度小於 95%
防水等級	IP67
防破壞等級	IK10

外觀

主體材質	金屬
尺寸	Φ209mm×337.4mm
重量	5.8kg

產品尺寸

Product Size



配件

Accessories



DJS-PFB305W
壁掛支架



DJS-AC24V 3A
電源

選購配件

Optional Accessories



DJS-PFA111
連接器



DJS-PFA140
電源防水盒



DJS-PFB300C
垂吊支架



DJS-PFA120
接線盒



DJS-PFA150
立柱支架



DJS-PFA151
角裝支架



DJS-PFB303S
護欄支架

★規格如有變動恕不另行通知 · 以現有產品為主