



Choose DJS  
changes your Life

## 埋入式陽極鎖

DJS-B100L



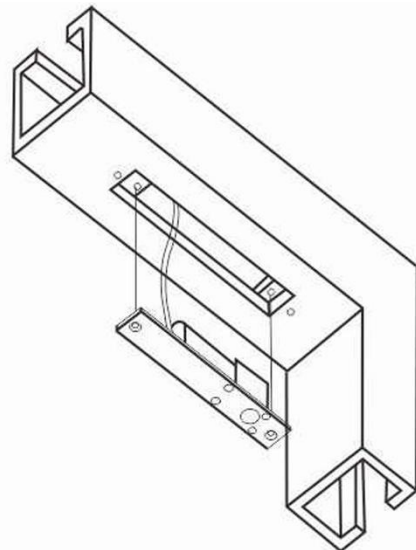
### 產品特色

Product Features

- LED 指示燈
- 安全耐用、安裝便捷
- 特殊光電控制，超低溫及超低功效設計

### 安裝示意圖

Installation Diagram



## 產品規格

Product Model

### DJS-B100L

產品規格	
外型尺寸	長：205mm · 寬：35mm · 厚：40mm
安全類型	斷電自動開鎖
工作電壓	DC12V±10%
啟動電流	900mA(啟動瞬間)
工作電流	110mA(完全上鎖)
鎖芯強度	不鏽鋼拋光處理 · 承受 800kg 壓力
信號輸出	NO、COM 門位
適用門型	玻璃門、金屬門、防火門、木門...等
延時功能	0/3/6/9 秒可調
鎖體表面溫度	低溫
LED	LED 指示燈 · 顯示門鎖狀態
門位感測距離	8mm
工作環境	-10~+55°C · 濕度 0~90%
耐用設計	50 萬次耐用度
材質	高強度鋁合金
重量	0.72kg

## 產品尺寸

Product Size

