



Choose DJS
changes your Life

耐用型陽極鎖

DJS-B200L

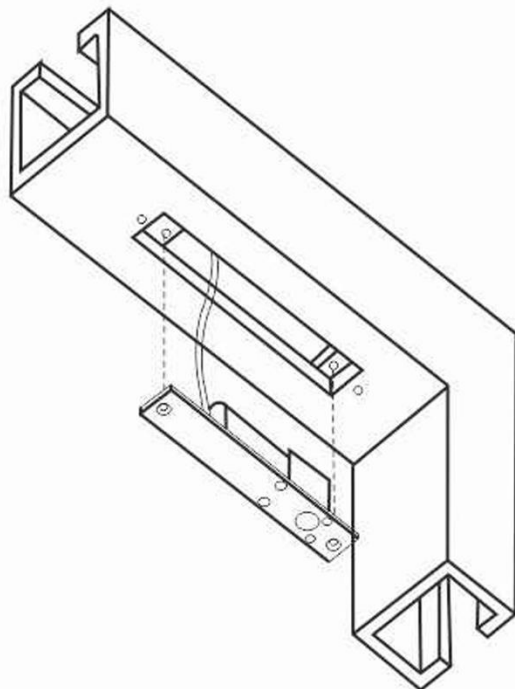


產品特色

Product Features

- LED 指示燈
- 安全耐用、安裝便捷
- 防入侵電路及智慧電路設計
- 特殊光電控制，超低溫及超低功效設計

安裝示意圖



產品規格

Product Model

DJS-B200L

產品規格	
外型尺寸	長：190mm · 寬：30mm · 厚：39mm
安全類型	斷電開鎖
工作電壓	DC12V±10%可調
工作電流	850mA(啟動瞬間) · 150mA(完全上鎖)
鎖芯強度	304 不鏽鋼拋光處理 · 承受 800kg 壓力
信號輸出	門狀態信號 NO、COM
鎖體表面溫度	低溫
適用門型	玻璃門、金屬門、防火門、木門...等
延時功能	0/3/6/9 秒可調
LED 顯示	綠燈開鎖 · 紅燈上鎖
門位感測距離	8mm
耐用設計	專業電磁材料設計 · 50 萬次耐用度
工作環境	-40~+60°C · 濕度 0~90%
重量	0.6kg

產品尺寸

Product Size

單位：mm

