



Choose DJS  
changes your Life

## 280KG 警報磁力鎖

DJS-M280BZL



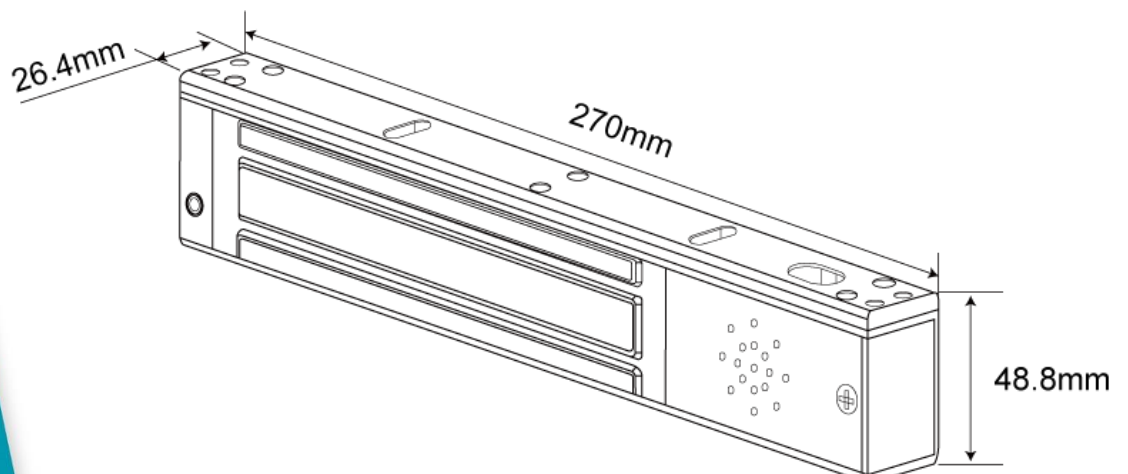
### 產品特色

Product Features

- 內建逾時關門警報器
- LED 指示燈
- 特殊防殘磁設計

### 產品尺寸

Product Size



## 產品規格

Product Model

### DJS-M280BZL

產品規格	
鎖體尺寸	長 270mm · 寬 49mm · 厚 26mm
吸板尺寸	長 180mm · 寬 38.8mm · 厚 13.2mm
最大拉力	280KG · 直線拉力
輸入電壓	DC12V/DC24V 可調
工作電流	12V/500mA(±10%) · 24V/250mA(±10%)
信號輸出	NO / NC / COM
LED 顯示	綠燈：開門狀態 · 紅燈：上鎖狀態
警報延時	0~20 秒可調
外觀材質	高強度鋁合金
適用門型	木門、玻璃門、金屬門、防火門
工作環境	-20°C~+55°C · 濕度 0~95%
外觀處理	陽極硬化電鍍處理
重量	2.1KG

## 安裝示意圖

Installation Diagram

