



Choose DJS
changes your Life



全彩警報 500 萬
紅外線網路快速球

Full olor

DJS-2SIP500I



Sound and Light
Alarm



Two-way
Audio



Smart Dual
Illuminator



Human
Detection



Tripwire



Intrusion

產品特色

Product Features

- 1/2.8" 2Megapixel STARVIS™ CMOS
- 最大 20 fps@5MP
- IVS，絆線、入侵、人型偵測、雙向對講、聲光警報
- 紅外線和白光，三種夜間顯示
- IP66、H.265、PoE

DJS-2SIP500I

攝影機	
感光元件	1/2.8" CMOS
最高解析度	2560 (H) × 1920 (V) · 5MP
RAM/ROM	128 MB/128 MB
電子快門	1/3 s~1/100,000 s
掃描系統	Progressive
最低照度	彩色：0.005 lux@F1.6 黑白：0.0005 lux@F1.6 0Lux LED (IR on)
紅外線距離	30m(紅外線&白光)
IR 開/關控制	手動 / 自動 / 關閉
紅外線 LED 數量	紅外線 1 顆、白光 2 顆
鏡頭	
焦距	4mm
光圈值	F1.6
視野角度	H：80.4° · V：58.1° · D：104.8°
最短對焦距離	0.3 m
光圈控制	固定光圈
PTZ	
水平/垂直範圍	水平：0°~345° · 垂直：0°~+80°
控制速度	水平：0.1°~74°/s · 垂直：0.1°~36.4°/s
預設速度	水平：62°/s · 垂直：36.3°/s
預設點	300 個預設點位置
關機記憶	有
閒置動作	預設
智慧分析	
IVS	絆線、區域入侵
影像	
壓縮	智慧 H.265、H.265、智慧 H.264、H.264、H.264B、MJPEG
串流能力	雙串流
解析度	5M (2560 × 1920)、4M (2560 × 1440)、1080P (1920 × 1080)、960P (1280 × 960)、720P (1280 × 720)、D1 (704 × 576/704 × 480)、CIF (352 × 288/352 × 240)
張數	主碼流：5M (1~20fps)、4M/1080P/1.3M/720P (1~25/30fps) 輔碼流 1：D1/CIF (1~25/30fps)

位元率控制	CBR(固定位元率) / VBR(可變位元率)
位元率	H.264：32 Kbps~8192 Kbps H.265：32 Kbps~8192 Kbps
日夜切換	自動(ICR) / 彩色 / 黑白
背光補償	有
寬動態	DWDR
強光抑制	有
白平衡	自動/室內/室外/追蹤/手動/鈉燈/自然/路燈
增益控制	自動 / 手動
雜訊抑制	2D/3D 降噪
動態偵測	有
圖像翻轉	180°
信號雜訊比	≥ 55 dB
聲音	
壓縮	G.711a、G.711Mu、G.726、G722.1、G.729、MPEG2-Layer2、G723
網路	
網路介面	RJ-45 (10/100 Base-T)
通訊協定	HTTP、HTTPS、TCP/IP、IPv4、RTSP、UDP、SMTP、NTP、DHCP、DNS、DDNS、IPv6、SSL、FTP、ARP、RTCP、RTP、IP Filter、RTMP、TCP
介面協定	ONVIF、CGI
串流傳輸方式	單播 / 組播
最多預覽人數	20
儲存功能	FTP、Micro SD 卡(512 GB)
瀏覽器	IE7 以上、Chrome42 以上、Firefox52 以上、Safari
管理軟體	CMS、APP、播放器、配置工具、NVR、智慧播放器
智慧手機監控	IOS、Android、iPhone、iPad、Windows Phone
介面	
聲音	1 輸入、1 輸出
內建麥克風	有
內建喇叭	有
雙向對講	有
警報聯動	擷取、預設點、記錄、聲音、Email
警報事件	移動/篡改偵測、聲音偵測、網路斷線、IP 衝突、記憶卡狀態檢測、內存空間檢測、電源異常檢測

產品規格

Product Model

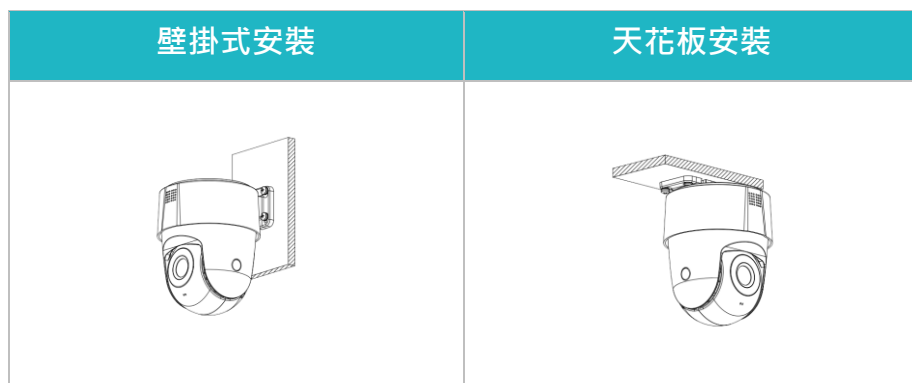
DJS-2SIP500I

電源	
電源供應	DC 12 V / 1.5 A \pm 10% · PoE (802.3af)
消耗功率	基本：4 W · 最大：12.95 W (IR on)
環境	
工作環境	-30°C ~ +55°C · 濕度 \leq 95%

防護等級	IP66 · TVS2000V 防雷、突波保護、 電壓瞬變保護
外觀	
尺寸	146.5 mm \times Φ 118.0 mm
重量	0.5 kg

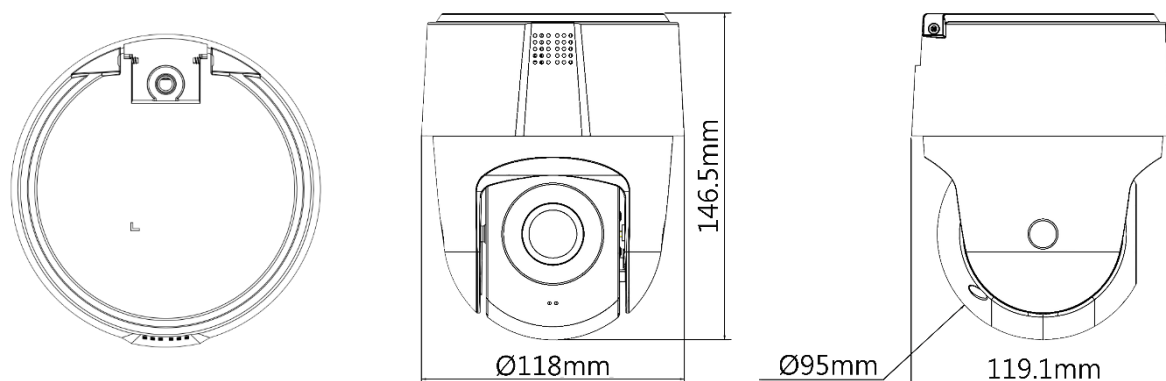
安裝示意圖

Installation Diagram



產品尺寸

Product Size



選購配件

Optional Accessories



DC 12 V / 1.5A
電源供應器

★規格如有變動恕不另行通知，以現有產品為主