



Choose DJS  
changes your Life



## H.265 32 路 4K NVR

DJS-SNP832-4K



### 產品特色

Product Features

- 智慧型 H.265+/H.265/智慧型 H.264+/H.264/MJPEG 自動切換
- 最高 320Mbps 輸入頻寬
- 最高支援 24MP 影像即時監看與影像錄影回放
- 支援 1 路全景魚眼攝影機畫面分割 (具有分割畫面功能攝影機)
- 搭配 AI 攝影機：周界防護、人臉偵測與辨識、人車偵測、影像元數據、IVS、車牌辨識、人數統計、行為分析、人群分佈、熱圖

## DJS-SNP832-4K

系統	
主處理器	嵌入式微處理器
作業系統	嵌入式 Linux
操作界面	Web、GUI
周邊防護	
性能	20 路
AI 搜尋	按頻道、時間、人臉屬性搜尋圖片
人臉辨識	
性能	14 路
人臉屬性	性別、年齡、眼鏡、表情、口罩、鬍鬚
AI 搜尋	透過頻道、時間、人臉屬性搜索圖片
智慧動檢	
性能	32 路
智慧搜索	按目標分類搜索 ( 人、車輛 )
影像資料搜尋	
性能	16 路
人體特徵	頭部、頭髮顏色、腳、鞋子顏色、帽子、包、性別、年齡、傘
汽車	車牌號碼、車種、顏色、車輛類型、IOGO、車牌顏色、擺設、呼喚、安全帶、地區
機車	車種、顏色、乘客人數、安全帽
AI 搜尋	支援數據搜索目標影像
ANPR	
性能	4 路
行為分析	
性能	16 路
AI 搜尋	按目標分類搜索 ( 跌倒檢測、人員接近檢測、人員異常檢測、人員停留檢測、暴力偵測 )
影像	
存取頻道	32 路
網路頻寬	320Mbps
解析度	24MP、12MP、8MP、6MP、5MP、4MP、3MP、1080p、1.3MP、720p、D1...等
解碼能力	16 路 1080P@ 30 fps
分割畫面	分割畫面 1 : 1、4、8、9、16、25、36 分割畫面 2 : 1、4、8、9、16

影像輸出	HDMI1 : 3840×2160、1920×1080、1280 × 1024、1280 × 720
	VGA1 : 1920 × 1080、1280 × 1024、1280×720
	HDMI2/VGA2 : 1920×1080
壓縮	
影像	智慧型 H.265+ / 智慧型 H.264+ / H.265 / H.264 / MJPEG
聲音	PCM、G.711A、G.711U、G.726
網路	
網路功能	HTTP、HTTPS、TCP/IP、IPv4/IPv6、UPnP、SNMP、RTSP、UDP、SMTP、NTP、DHCP、DNS、IP Filter、PPPoE、DDNS、FTP、Alarm Server、IP Search、P2P
手機監控功能	Android、IOS
通訊協定	ONVIF ( profile T/S/G )、CGI、SDK
瀏覽器	Chrome、IE9 以上版本、Firefox
回放&備份	
回放分割畫面	1、4、9、16
錄影模式	手動錄影/排程錄影 ( 定時、位移、警報、位移和警報、智慧模式、POS )
儲存	硬碟、網路
備份模式	USB 設備
回放功能	播放、暫停、停止、倒轉、快速播放、慢速播放全畫面、備份選擇、畫面縮放、聲音控制
警報	
影像偵測	位移檢測、隱私遮罩、影像遺失、本地警報、PIR 報警、IPC 報警
異常警報	攝影機離線、儲存錯誤、完整的儲存、IP 衝突、MAC 衝突、登錄鎖定、網路安全異常
智慧警報	周界防護、人數統計、人臉識別、SMD、影像數據 ( 人、汽車、機車 )、ANPR、人數統計、揚聲器分析、人群分佈、熱圖
報警連動	記錄、快照、IPC 外部報警輸出、蜂鳴器、紀錄檔、預設點、E-mail

# 產品規格

Product Model

## DJS-SNP832-4K

### 輔助介面

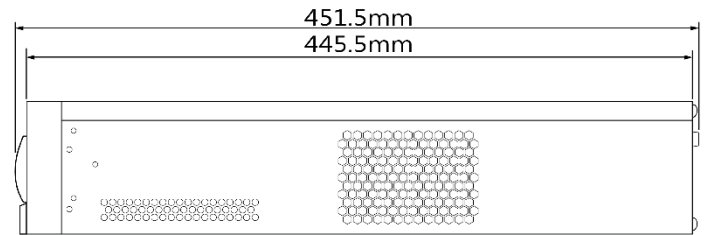
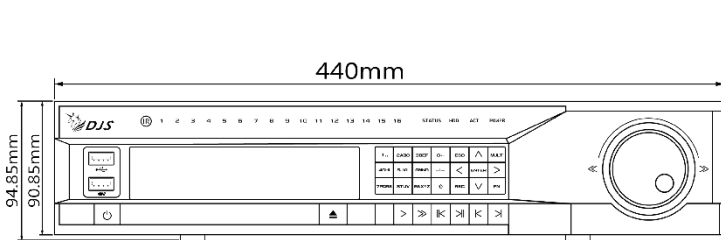
聲音	1 輸入 · 2 輸出 ( RCA )
硬碟	8 個 SATA III Port · 單個 HDD 最大支援達 10TB
警報	16 輸入 · 6 輸出
eSATA	1 組
RS-232	1 埠
RS-485	1 個
USB	4 組 ( 前面 USB 2.0×2 · 後面 USB 3.0×2 )
HDMI	2
VGA	2
網路	2 組 RJ-45 10/100/1000Mbps

### 電源 & 環境 & 外觀

電源供應	AC110V~240V · 50~60Hz
消耗功率	<16.7W ( 無硬碟 )
重量	6.55kg ( 無硬碟 )
尺寸	440.0 mm × 452.5 mm × 94.9 mm
工作溫度	-10°C ~ +55°C · 濕度10%~93%
儲存溫度	0°C ~ +40°C · 濕度30%~85%
工作海拔高度	3000m

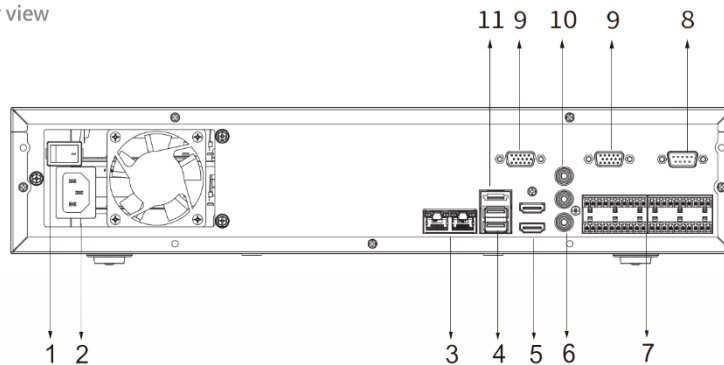
# 產品尺寸

Product Size



# 後視圖

Rear view



- |           |              |
|-----------|--------------|
| 1 電源開關    | 2 電源輸入       |
| 3 網路      | 4 USB        |
| 5 HDMI    | 6 聲音輸入(RCA)  |
| 7 警報輸入/輸出 | 8 RS-232     |
| 9 VGA     | 10 聲音輸出(RCA) |
| 11 eSATA  |              |

★規格如有變動恕不另行通知 · 現有產品為主