

## 5MP HDCVI 紅外線攝影機

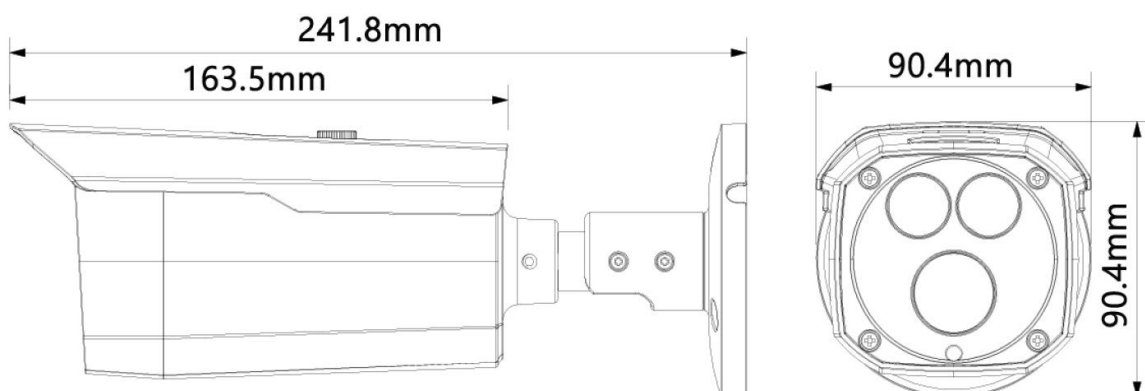


### DJS-FHA500D

#### 主要特色

- ◆ 最大 20 張@500 萬像素
- ◆ CVI、TVI、AHD、CVBS 影像訊號輸出 OSD 切換
- ◆ Smart IR 智慧型紅外線，紅外線最大距離 80m
- ◆ IP67 防水等級，DC12V

#### 尺寸



### 攝像機

攝像元件	1 / 2.7 "CMOS
有效像素	2592 ( H ) × 1944 ( V ) · 500 萬
掃描系統	逐行掃描
電子快門	NTSC : 1 / 30 ~ 1 / 100000s
最低照度	0.02Lux / F1.85 · 30IRE · 0Lux 紅外線啟動
信號雜訊比	高於 65dB
紅外線距離	距離可達 80M
紅外線開/關	自動 / 手動
紅外線 LED	2 顆

### 鏡頭

鏡頭類型	固定鏡頭 / 固定光圈
安裝類型	Board-in
鏡頭選擇	3.6mm · 6mm · 8mm
最大光圈	F1.85
視野角度	H : 77.5° · 49° · 37°
對焦控制	N / A
關閉對焦距離	1400mm / 2800mm / 4500mm

### 平移 / 傾斜 / 旋轉

範圍	水平 : 0° ~ 360° · 傾斜 : 0° ~ 87° · 旋轉 0° ~ 360°
----	---

### 影像

解析度	500 萬 ( 2592 × 1944 )
張數	20 張 @ 5MP · 25/30 張 @ 4MP · 25/30 張 @ 1080P

影像輸出	1 路 BNC HD 輸出或 CVBS 輸出(OSD 切換)
日夜切換	自動 (智能紅外線) / 手動
OSD 語言	多國語言
背光模式	背光補償 / 強光抑制 / 寬動態
寬動態	DWDR
增益控制	AGC
雜訊抑制	2D
白平衡	自動 / 手動
Smart IR	自動 / 手動

### 接口

聲音	N / A
----	-------

### 認證

認證	CE · FCC · UL
----	---------------

### 電源

電源供應	DC12V ± 30%
電源功耗	最大 4.6W ( 12V DC · 智能紅外線啟動 )

### 環境

工作環境	-40°C ~ +60°C · 濕度小於 95%
防護等級	IP67

### 外觀

主體材質	鋁合金
尺寸	241.8mm × 90.4mm × 90.4mm (9.52" × 3.56" × 3.56")
重量	0.58kg

★ 規格如有變動恕不另行通知，以現有產品為主

### 選購配件



PFA130-E  
接線防水盒



PFA122  
收納防水盒



PFA-152-E  
路燈(圓柱)支架



PFA139  
接線盒