



Choose DJS
changes your Life

星光 200 萬 車牌紅外線槍型攝影機

DJS-FHC231E-Z12



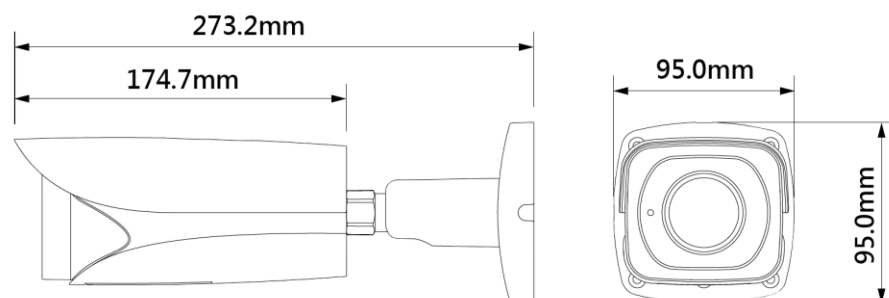
產品特色

Product Features

- 星光級 · 120dB 寬動態 · 3D 降噪
- 最大輸出 30fps@1080P
- 有類比輸出接點
- 5.3~64mm 電動鏡頭
- 內建紅外線 · 最大距離 100M
- IP67 / IK10 / AC 24V / DC 12V

產品尺寸

Product Size



DJS-FHC231E-Z12

攝影機

感光元件	1/2.8" CMOS
最高解析度	1945 (H) × 1097 (V) · 2MP
掃描系統	Progressive
電子快門	1s~1/30000s
最低照度	0.005 lux@F1.6 (30 IRE) · 0 lux (IR on)
信號雜訊比	> 65 dB
紅外線距離	100m
LED 開/關控制	自動 / 手動
紅外線 LED 數量	4

鏡頭

鏡頭類型	電動鏡頭 / 自動光圈
安裝類型	Board-in
鏡頭選擇	5.3mm~64mm
最大光圈	F1.6
視野角度	5°~58°(H)
對焦控制	自動 / 手動
最短對焦距離	1500mm

平移 / 傾斜 / 旋轉

範圍	平移：0°~360° · 傾斜：0°~90° · 旋轉：0°~360°
----	-------------------------------------

影像

解析度	1080P (1920×1080)
張數	1080P@(25/30 fps) · 720P@(25/30/50/60 fps)

影像輸出	1 路 BNC HDCVI 高清影像輸出 1 路 BNC CVBS 影像輸出 · CVBS 測試儀輸出
日夜切換	自動(ICR) / 手動
OSD 選單	多語言
背光模式	背光補償 / 強光抑制 / 寬動態
寬動態	120 dB
增益控制	自動
雜訊抑制	2D / 3D 降噪
白平衡	自動 / 手動
智慧型紅外線	自動 / 手動

介面

聲音	1 輸入
警報	1 輸入 · 1 輸出

電源

電源供應	AC 24V±25% / DC 12V±25%
電源功耗	最大：15.6W (DC 12V · IR ON)

環境

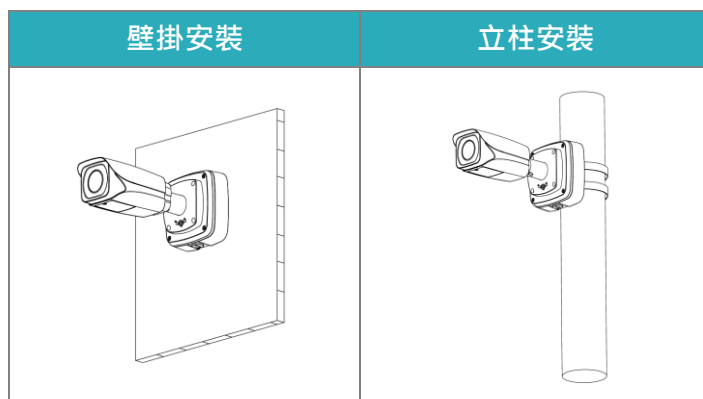
工作溫度	-30 °C~+60 °C · 濕度<90%
儲存溫度	-30 °C~+60 °C · 濕度<90%
防護等級	IP67、IK10

外觀

主體材質	金屬
尺寸	273.2 mm × 95.0 mm × 95.0 mm
重量	1.08 kg

安裝示意圖

Installation Diagram



選購配件

Optional Accessories



DJS- PFA121
收納防水盒



DJS-PFA152-E
路燈(圓柱)支架



DJS-PFM800-E
絞線傳輸器

★規格如有變動恕不另行通知，以現有產品為主