

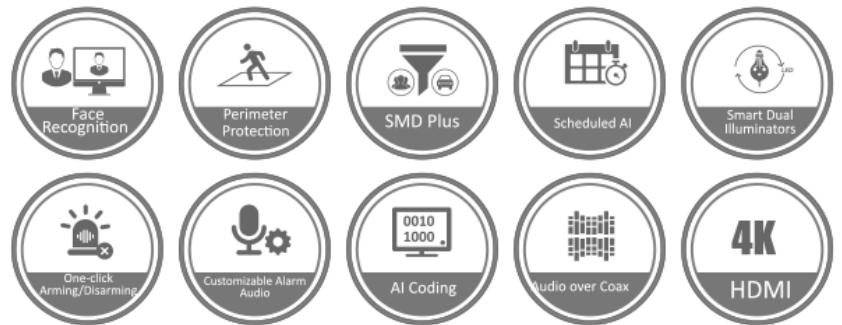


Choose DJS
changes your Life



16 路 4K IVS DVR

DJS-SXL216N-4K



產品特色

Product Features

- H.265+ / H.265 雙流影像壓縮
- 支援全路AI 編碼
- 支援 CVI、AHD、TVI、CVBS、IP 影像輸入
- 最多 32 路 IPC 輸入，每路支援 8MP，最高128Mbps 接入頻寬
- 支援 2 路周界防護、16 路 SMD Plus、2 路人臉辨識
- IoT 和 POS 功能

DJS-SXL216N-4K

系統	
主處理器	工業級處理器
作業系統	嵌入式 Linux
操作界面	Web、Local GUI
周界防護	
AI 性能	2 路 · 每路 10 個 IVS
人臉偵測	
AI 人臉偵測性能	2 路 · 每秒最多處理 12 張人臉照片
人臉屬性	性別、年齡、眼鏡、表現形式、口罩、鬍鬚
人臉辨識	
人臉數據庫容量	多達 10 個人臉數據庫和 20,000 張圖像。
AI 人臉辨識性能	2 路
SMD Plus	
SMD Plus	16 路按目標 (人、車) 分類進行搜尋 · 減少樹葉、雨水、光照條件變化引起的誤報
影像 & 聲音	
影像輸入	16 路 · BNC : 支援 HDCVI、AHD、TVI、CVBS 自動偵測
CVI 攝影機	4K@25/30 fps、6MP@20 fps、5MP@25 fps、4MP@25/30fps、1080p@25/30fps、720p@25/30 fps、720p@50/60 fps
AHD 攝影機	4K@15 fps、5MP@20 fps、4 MP@25/30 fps、3MP@25/30fps、1080p@25/30fps、720p@25/30 fps
TVI 攝影機	4K@15 fps、5MP@20 fps、4MP@25/30 fps、3MP@25/30fps、1080p@25/30fps、720p@25/30 fps
IP 攝影機輸入	16+16 路 · 每路最高可達 128MP
編碼能力	主碼流：4K@(1fps-7fps)、6MP@(1~10fps)、5MP@(1~12fps)、4K-N、4MP、3MP@(1~15fps)、4M-N、1080p、720p、960H、D1、CIF@(1~25/30fps) 輔碼流：960H@(1~15fps)、D1/CIF@(1 fps/25/30fps)
雙碼流	支援
每一路位元率	32Kbps ~6144Kbps
聲音採樣率	8KHz · 每路 16 位元
聲音位元率	每一路 64Kbps
分割畫面	未接入 IP：1、4、8、9、16 接入 IP：1、4、8、9、16、25、36
第三方支援	Onvif、Panasonic、Sony、Axis、Arecont、Samsung

影像輸出	1 組 HDMI、1 組 VGA VGA：1920×1080、1280×1024、1280×720 HDMI：3840×2160、1920×1080、1280×1024、1280×720
壓縮	
影像壓縮	AI 編碼/ 智慧 H.265+/H.265/ 智慧 H.264+/H.264
聲音壓縮	G.711a/G.711u/PCM
網路	
網路功能	HTTP、HTTPS、TCP/IP、IPv4、RTSP、UDP、SMTP、NTP、DHCP、DNS、DDNS、P2P
手機監控功能	iOS、Android
介面協定	ONVIF 21.12、CGI
瀏覽器	Chrome、IE9 以上、Firefox
網路模式	單址模式
錄影 & 回放	
錄影模式	一般錄影、智慧錄影、動態偵測、警報、POS
回放分割畫面	1、4、9、16
備份模式	USB 設備、網路備份
回放模式	即時回放、一般回放、事件回放、標記回放、智慧回放 (人臉和動作檢測)
警報	
一般警報	移動檢測、影像遺失、影像篡改
異常報警	無硬碟、儲存錯誤、容量不足、攝影機離線、IP 衝突、MAC 衝突
智慧報警	人臉檢測、人臉識別、周界防護
報警聯動	紀錄、快照(全景)、IPC 外部警報輸出、門禁控制器、語音提示、記錄檔、E-mail、預設點、蜂鳴器
介面	
聲音輸入	1 輸入、1 輸出
雙向對講	支援
內部硬碟	2 個 SATA 接口 · 最大容量支援 16TB
RS485	1 Port · 用於 PTZ 控制
USB	2 組 (USB 2.0x1、USB 3.0x1)
HDMI	1
VGA	1
網路介面	1 組 RJ45 接口 · 10/100/1000 Mbps
環境	
工作環境	-10°C~+55°C · 濕度 10~90%

產品規格

Product Model

DJS-SXL216N-4K

外觀

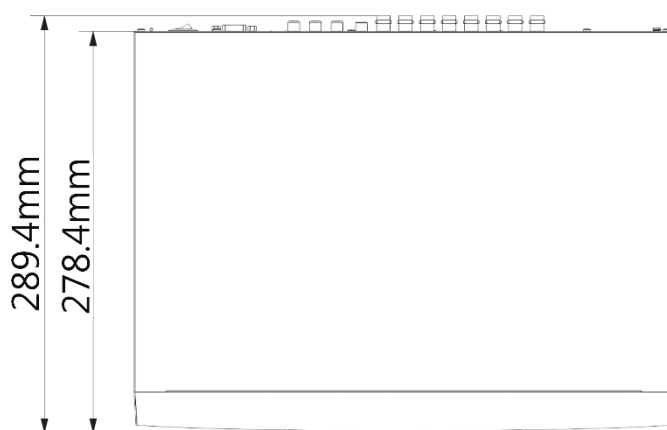
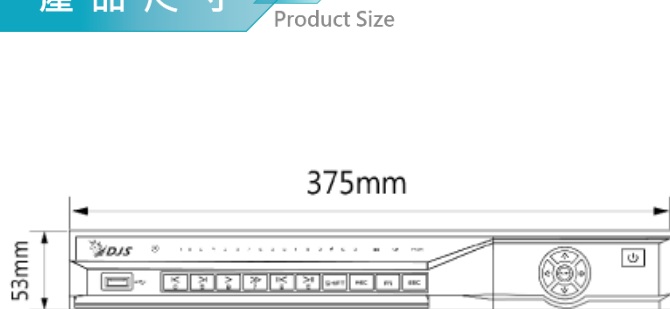
尺寸	375.0 mm × 289.4 mm × 53.0 mm
重量	1.8kg
安裝方式	平面安裝

環境

電源供應	DC12V 5A
消耗功率	<15W (無硬碟)

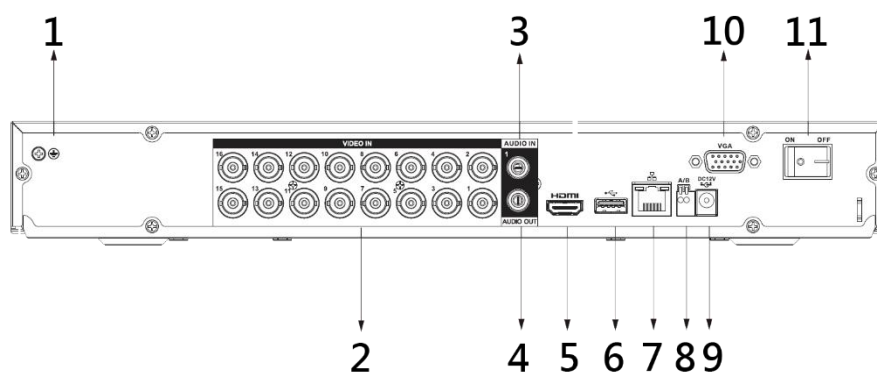
產品尺寸

Product Size



後視圖

Rear view



- | | |
|-------------|-------------|
| 1 接地線 | 2 影像輸入 |
| 3 聲音輸入(RCA) | 4 聲音輸出(RCA) |
| 5 HDMI | 6 USB |
| 7 網路街口 | 8 RS-485 |
| 9 電源輸入 | 10 VGA |
| 11 電源開關 | |

★規格如有變動恕不另行通知，現有產品為主