

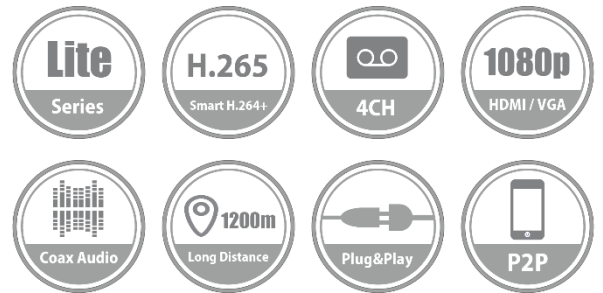


Choose DJS  
changes your Life



## 4 路 IVS DVR

DJS-SXL104S



### 產品特色

Product Features

- H.265+/H.265 雙流影像壓縮
- 支援 HDCVI、AHD、TVI、CVBS、IP 影像訊號輸入
- 最多 6 路 IPC 輸入，每路最高支援 6MP，最高 24Mbps 接入頻寬
- 智慧搜尋和智慧影像系統

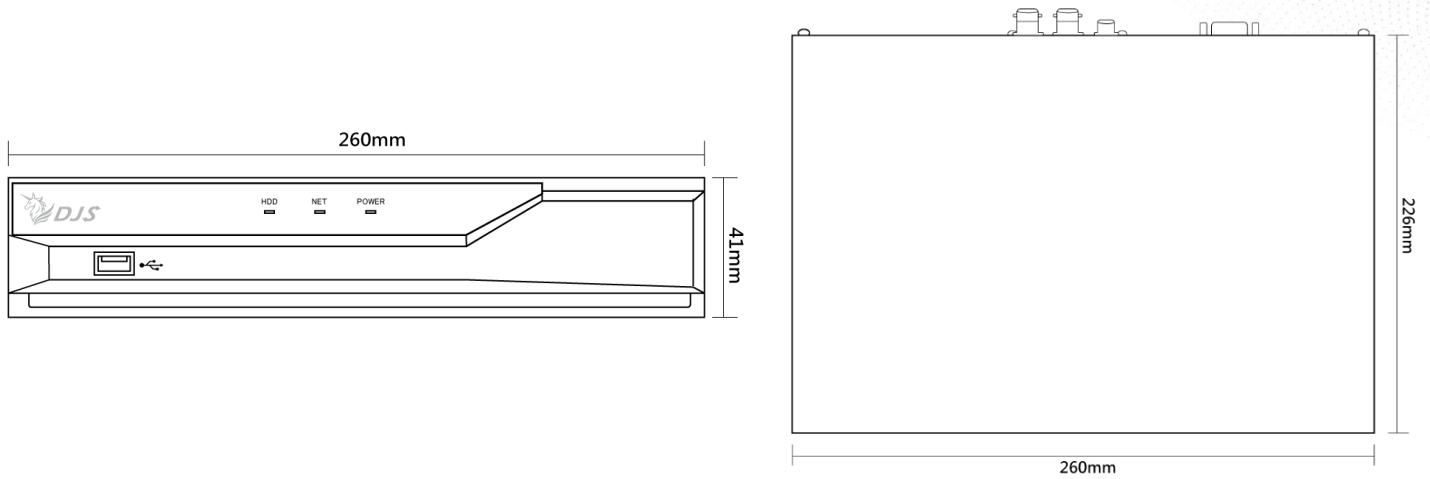
DJS-SXL104S

系統	
主處理器	嵌入式微處理器
操作系統	嵌入式 Linux 作業系統
影像&聲音	
影像輸入	4 路 · BNC
HDCVI 攝影機	5MP、4MP、1080P@25/30fps、720P@50/60fps、720P@25/30fps
AHD 攝影機	5MP、4MP、1080P@25/30、720P@25/30fps
TVI 攝影機	5MP、4MP、1080P@25/30、720P@25/30fps
CVBS 攝影機	NTSC
IP 攝影機	4+2 路 · 每路最高可達 6MP
聲音輸入/輸出	1 輸入(RCA) · 1 輸出(RCA)
雙向對講	支援
錄影	
壓縮	H.265+ / H.265 / H.264+ / H.264
解析度	5M-N、4M-N、1080P、1080N、720P、960H、D1、CIF
錄影速度	主碼流： 5M-N(1~10fps)、4M-N/1080P(1~15fps)、1080N/720P/960H/D1/CIF (1~25/30fps)
	輔碼流：D1/CIF(1~15fps)
每一路位元率	32Kbps ~6144Kbps
錄影模式	手動錄影、排程錄影(定時、連續)、動態偵測(位移偵測、影像遺失、篡改)、警報、停止錄影
錄影時間長度	1~60 分鐘(預設 60 分鐘)、事件前錄影 1~30 秒、事件後錄影 10~300 秒
聲音壓縮	G.711A、G.711U、PCM
聲音取樣頻率	8KHz、每一路 16 bit
聲音位元率	每一路 64 Kbps
顯示	
影像輸出	1 組 HDMI、1 組 VGA
解析度	1920×1080、1280×1024、1280×720
分割畫面	未接入 IP：1、4 / 接入 IP：1、4、6
OSD	頻道名稱、時間、影像遺失、頻道鎖定、位移偵測、錄影
第三方支援	
第三方支援	Arecont Vision、AXIS、Bosch、Brickcom、Canon、CP Plus、Dyncolor、Honeywell、Panasonic、Pelco、Samsung、Sanyo、Sony、Videotec、Vivotek

網路	
網路介面	1 組 RJ-45 接口 · 100Mbps
網路功能	HTTP、HTTPS、TCP/IP、IPv4/IPv6、Wi-Fi、3G/4G、SNMP、UPNP、RTSP、UDP、SMTP、NTP、DHCP、DNS、IP Filter、PPPoE、DDNS、FTP、Alarm Server、P2P、IP Search(支援 IP 攝影機、DVR、NVS..等)
最多上線人數	128 位使用者
手機監控功能	iPhone、iPad、Android
通訊協定	ONVIF 16.12、CGI
影像偵測&警報	
觸發事件	錄影、PTZ、巡視、影像推播、E-mai、FTP、快照、蜂鳴器、畫面提示
影像偵測	位移偵測、偵測區域 396(22×18)、影像遺失、篡改和分析
警報輸入	N/A
警報輸出	N/A
回放&備份	
回放分割畫面	1、4
回放搜尋模式	時間/日期/警報/位移/精準搜尋(精準到秒)
回放功能	播放、暫停、停止、倒轉、快速播放、慢速播放、下一個文件、上一個文件、下一個頻道、上一個頻道、全畫面、重複、隨機播放、備份選擇、畫面縮放
備份模式	USB 設備、網路備份
儲存	
內部硬碟	1 SATA Port · 容量可達 6TB
eSATA	N/A
輔助介面	
USB	USB 2.0 x 2
RS232	N/A
RS485	1 Port · 用於 PTZ 控制
電源&環境&外觀	
電源供應	DC12V / 1.5A
消耗功率	<10W (無硬碟)
工作環境	-10°C ~ +45°C · 濕度 10~ 90%
儲存環境	-20°C ~ +70°C · 濕度 0~ 90%
尺寸	Compact 1U · 260×236×48mm
重量	0.9kg (無硬碟)
安裝方式	桌面安裝

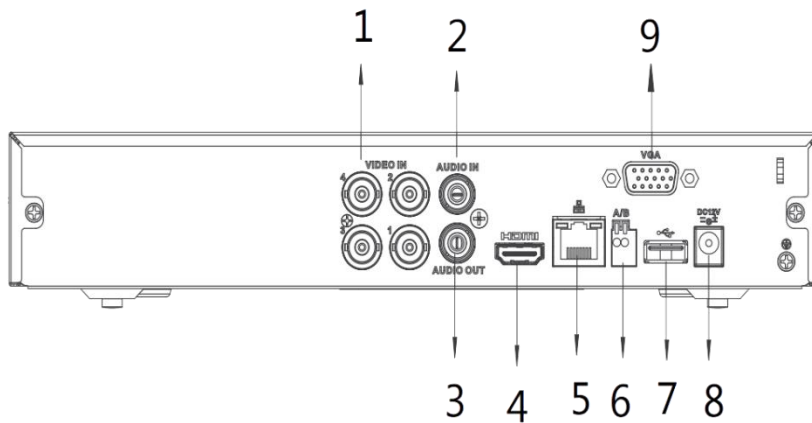
## 產品尺寸

Product Size



## 後視圖

Rear view



- |   |           |   |            |
|---|-----------|---|------------|
| 1 | 影像輸入      | 6 | RS485      |
| 2 | 聲音輸入(RCA) | 7 | USB        |
| 3 | 聲音輸出(RCA) | 8 | DC12V 電源輸入 |
| 4 | HDMI      | 9 | VGA        |
| 5 | 網路        |   |            |

★規格如有變動恕不另行通知，以現有產品為主