



Choose DJS
changes your Life



8 路 IVS DVR

DJS-SXS108S



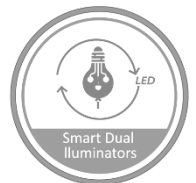
Face
Recognition



SMD Plus



Perimeter
Protection



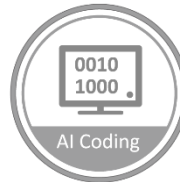
Smart Dual
Illuminators



One-click
Arming/Disarming



Customizable Alarm
Audio



AI Coding



Audio
over Coax

產品特色

Product Features

- H.265+ / H.265 雙流影像壓縮
- 支援 HDCVI、AHD、TVI、CVBS、IP 影像輸入
- 最多 12 路 IPC 輸入，每路支援 6MP，最高 64Mbps 接入頻寬
- 支援 1 路周界防護、8 路 SMD Plus、1 路人臉辨識
- IoT 和 POS 功能
- 通過 BSMI 認證

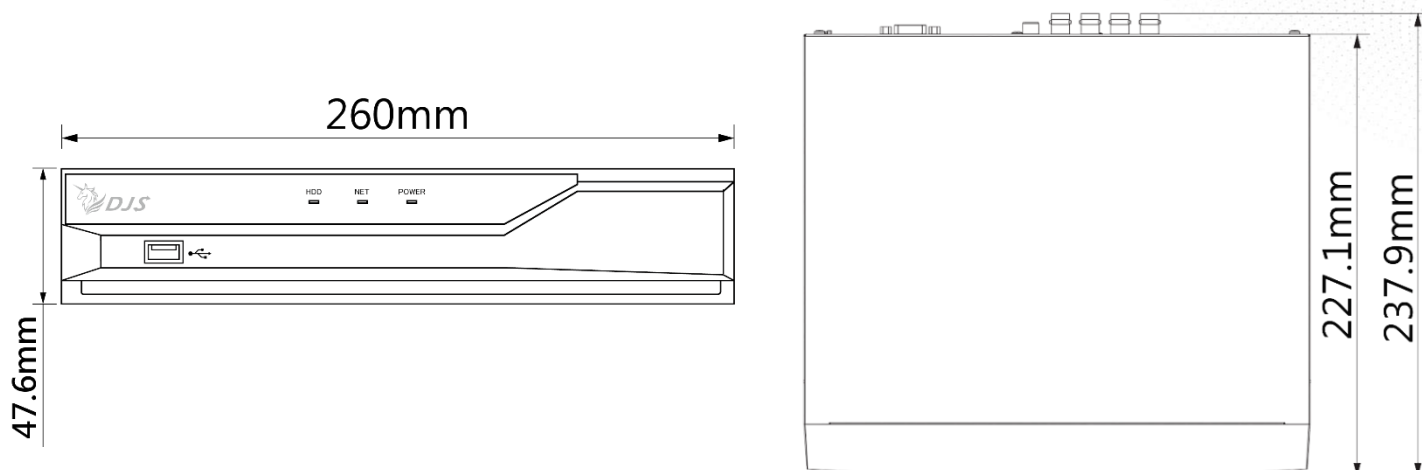
DJS-SXS108S

系統	
主處理器	工業級處理器
操作系統	嵌入式 Linux
操作介面	Web、GUI
周邊防護	
性能	1 路，每一路有 10 個 IVS 規則
人臉偵測	
性能	1 路，每路最多處理 8 張人臉照片
臉部特性	性別、年齡、眼鏡、表情、口罩、鬍鬚
人臉辨識	
性能	1 路
人臉庫存容量	最多 10 個人臉數據庫，共有 1 萬張人臉圖像
SMD Plus	
SMD Plus	8 路，對人、機動車進行二次過濾，減少樹葉、雨水和光照條件變化引起的誤報
影像 & 聲音	
影像輸入	8 路，BNC
CVI 攝影機	5MP、4MP、1080P@25/30fps、720P@50/60fps、720P@25/30fps
AHD 攝影機	5MP、4MP、1080p@25/30fps、720p@25/30fps
TVI 攝影機	5MP、4MP、1080p@25/30fps、720p@25/30fps
CVBS 攝影機	NTSC
IP 攝影機輸入	4+8 路，每路最高可達 6MP *在現有頻道之外添加 IP 頻道後，AI 功能 (IVS、SMD、FACE) 將被禁用
編碼能力	主碼流：所有頻道 5M-N (1~10 fps)、4M-N/1080P (1~15fps)、1080N/720P/960H/D1/CIF (1~25/30 fps)
	輔碼流：D1/CIF (1~15 fps)
雙碼流	有
每一路位元率	32Kbps ~6144Kbps
聲音採樣率	8KHz，每路 16 位元
聲音位元率	每一路 64Kbps
影像輸出	1 組 HDMI、1 組 VGA
	HDMI/VGA：1920×1080、1280×1024、1280×720
分割畫面	未接入 IP：1、4、8、9 接入 IP：1、4、8、9、16
第三方支援	Onvif、RTSP、Panasonic、Sony、Axis、Arecont、Pelco、Canon、Samsung

壓縮	
影像壓縮	AI 編碼 / H.265+ / H.265 / H.264+ / H.264
聲音壓縮	G.711A、G.711u、PCM
網路	
網路功能	HTTP、HTTPS、TCP/IP、IPv4、RTSP、UDP、SMTP、NTP、DHCP、DNS、DDNS、P2P
手機監控功能	iOS、Android
通訊協定	ONVIF 21.06、CGI
瀏覽器	Chrome、IE9 以上、Firefox
網路模式	單址
錄影回放	
錄影模式	一般、移動偵測、智慧、警報、POS
回放分割畫面	1、4
備份模式	USB 設備、網路備份
回放模式	即時回放、一般回放、事件回放、標記回放、智慧回放 (人臉和動作檢測)
警報	
一般警報	移動檢測、影像遺失、影像竄改
異常警報	無硬碟、儲存錯誤、容量不足、攝影機離線、IP 衝突、MAC 衝突
智慧警報	人臉偵測、人臉辨識、周界防護
警報聯動	記錄、快照(全景)、IPC 外部報警輸出、門禁控制器、語音提示、蜂鳴器、紀錄檔、預設點、E-mail
介面	
聲音輸入	1 輸入、1 輸出 (RCA)
雙向對講	有，與聲音輸入/輸出共用 (RCA)
內部硬碟	1 個 SATA 接口，容量最大支援 16TB 硬碟
RS-485	1
USB	2 組 (USB 2.0)
HDMI	1
VGA	1
網路接口	1 組 RJ45 接口，10/100Mbps
電源	
電源供應	DC 12V/2A
消耗功率	<7W
環境 & 外觀	
工作溫度	-10 °C ~ +55 °，濕度 0%~90%
尺寸	260.0 mm × 237.9 mm × 47.6 mm
重量	1.1 kg
安裝方式	平面

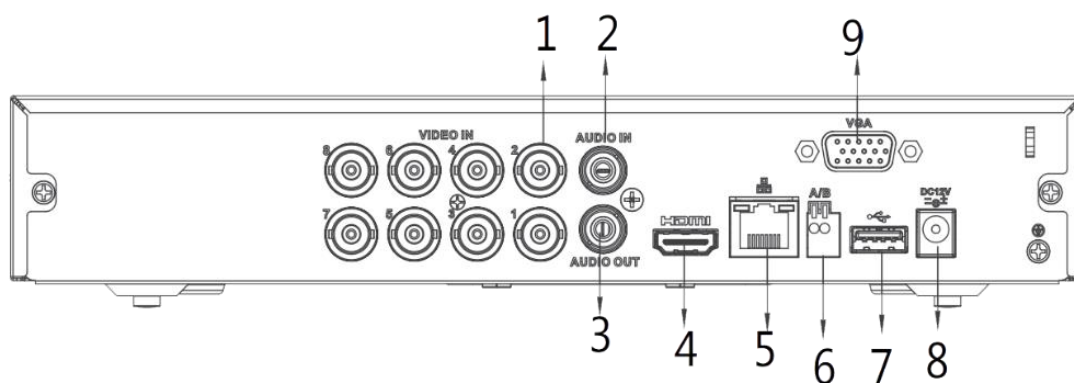
產品尺寸

Product Size



後視圖

Rear view



- | | |
|-------------|--------------|
| 1 影像輸入 | 6 RS485 |
| 2 聲音輸入(RCA) | 7 USB |
| 3 聲音輸出(RCA) | 8 DC12V 電源輸入 |
| 4 HDMI | 9 VGA |
| 5 網路接口 | |