



Choose DJS  
changes your Life



## IVS 800 萬 紅外線槍型網路攝影機

DJS-FIB831S-S



### 產品特色

Product Features

- 8MP · 1/2.7" CMOS 感光元件 · 低照度 · 清晰高畫質
- 最大輸出 8MP (3840 × 2160) @15 fps · 支援 2688 × 1520 @25/30 fps
- H.265 編解碼器 · 高壓縮率 · 低位元率
- 內建紅外線 · 最大距離 30M
- ROI · 智慧 H.264+/H.265+ · 靈活編碼能力 · 適用各種頻寬和儲存環境
- 旋轉模式 · WDR · 3D DNR · HLC · BLC · 浮水印
- 智慧檢測：電子圍籬 · 區域入侵
- 異常檢測：移動檢測 · 影像篡改 · 場景變化 · 聲音異常檢測 · SD 異常或錄滿 · 網路斷線 · IP 衝突 · 非法登入 · 電壓檢測
- Micro SD 卡儲存：最大 256GB
- DC 12V / PoE / IP68

## DJS-FIB831S-S

### 攝影機

感光元件	1/2.7" 8Megapixel progressive CMOS
最高解析度	3840 (H) × 2160 (V)
ROM/RAM	128 MB / 256 MB
掃描系統	Progressive
電子快門	自動/手動 · 1/3s~1/100000s
最低照度	0.005Lux@F2.0
信號雜訊比	>56 dB
紅外線距離	30 m
紅外線開/關	自動 / 手動
紅外線 LED	1 顆

### 平移 / 傾斜 / 旋轉

範圍	平移：0°~360° · 傾斜：0°~90° · 旋轉：0°~360°
----	-------------------------------------

### 鏡頭

鏡頭類型	固定鏡頭
安裝類型	M12
鏡頭選擇	2.8mm
最大光圈	F2.0
視野角度	2.8 mm : 105°(H) × 56°(V) × 125°(D)
光圈類型	固定光圈
最短對焦距離	2.8 mm : 1.0 m

### 智慧分析

IVS	電子圍籬 · 區域入侵
-----	-------------

### 影像

影像壓縮	H.265 · H.264 · H.264B · MJPEG
智慧編解碼	智慧型 H.265+ / 智慧型 H.264+
張數	主碼流：3840 × 2160 (1~15 fps) 2688 × 1520 (1~25/30 fps)
	輔碼流：704 × 480 (1~30fps)
串流能力	雙串流
解析度	3840 × 2160 · 3072 × 2048 · 3072 × 1728 · 2592 × 1944 · 2688 × 1520 · 3M (2048 × 1536) · 2304 × 1296 · 1080p (1920 × 1080) · 1.3M (1280 × 960) · 720p (1280 × 720) · D1 (704 × 576/704 × 480) · VGA (640 × 480) · CIF (352 × 288/352 × 240)

位元率控制	CBR(固定位元率) / VBR(可變位元率)
位元率	H.264 : 32 Kbps~8192 Kbps H.265 : 12 Kbps~8192 Kbps
日夜切換	自動 (ICR) / 彩色 / 黑白
背光補償	有
強光抑制	有
寬動態	140 dB
白平衡	自動/自然/路燈/戶外/手動/區域自定義
增益控制	自動 / 手動
雜訊抑制	3D 降噪
動態偵測	關 / 開 · 4 區矩形
重點區域(RoI)	有 · 4 區
智慧型紅外線	有
影像翻轉	0° / 90° / 180° / 270° (1080P(含)以下解析度支援 90° / 270°)
鏡像功能	有
隱私遮罩	4 區

### 警報

警報事件	無 SD 卡 · SD 卡已滿 · SD 卡錯誤 · 網路斷線 · 非法登入 · 電壓檢測 · 安全異常 · 移動偵測 · 影像篡改 · 輸入異常 · 電子圍籬 · 區域入侵
------	---

### 網路

網路介面	RJ-45 (10/100 Base-T)
網路協定	IPv4 · IPv6 · HTTP · TCP · UDP · ARP · RTP · RTSP · RTCP · RTMP · SMTP · FTP · SFTP · DHCP · DNS · DDNS · QoS · UPnP · NTP · Multicast · ICMP · IGMP · NFS · PPPoE · Bonjour
介面協定	ONVIF(Profile S/Profile G/Profile T) · CGI · P2P · Milestone · Genetec
使用人數	20
儲存	FTP · SFTP · Micro SD 卡 (最大 256G) · NAS
瀏覽器	IE · Chrome · Firefox
管理軟體	CMS · APP
智慧手機監控	IOS · Android

### 認證

認證	解析度 · 最低照度 · 雜訊比 · WDR · IP68 · CE · FCC
----	--

### 電源

電源供應	DC 12V / PoE (802.3af)
消耗功率	< 5.5W

## 產品規格

Product Model

### DJS-FIB831S-S

#### 環境

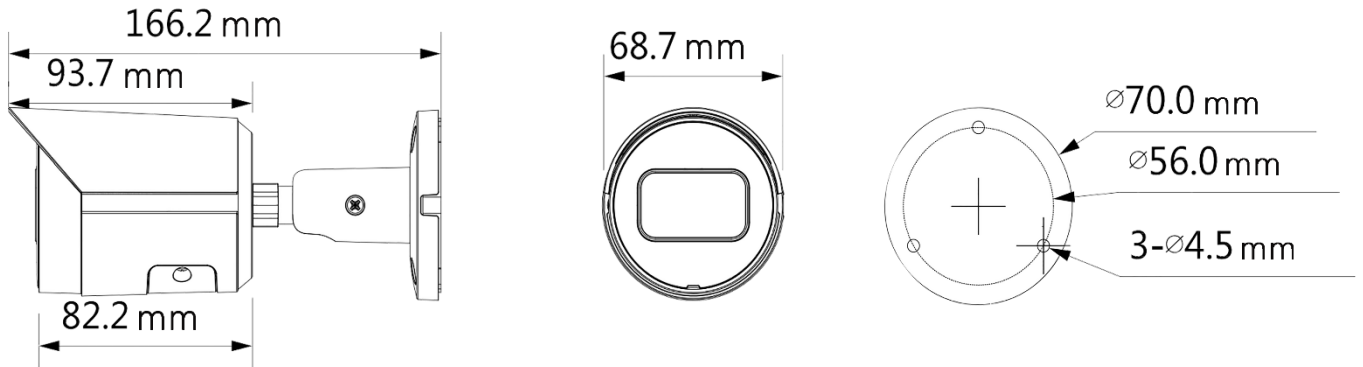
工作溫度	-40°C ~ +60°C · 濕度小於 95%
儲存溫度	-40°C ~ +60°C
防護等級	IP68

#### 外觀

主體材質	金屬
尺寸	166.2 mm × Φ70 mm
重量	0.48 kg

## 產品尺寸

Product Size



## 選購配件

Optional Accessories



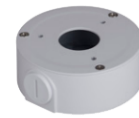
DJS-PFA01  
監控防水盒(小)



DJS-PFA02  
監控防水盒(大)



DJS-PFA122  
防水盒



DJS-PFA134  
接線防水盒



DJS-PFA152-E  
路燈(圓柱)支架



DJS-LR1002-1ET/1EC  
PoE to PoC 轉換器

★規格如有變動恕不另行通知 · 以現有產品為主