



Choose DJS
changes your Life



8 路 IVS 4K DVR

DJS-SXS108S-4K



Face
Recognition



Perimeter
Protection



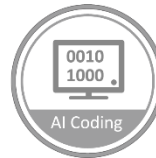
SMD Plus



One-click
Arming/Disarming



Customizable Alarm
Audio



AI Coding



Audio
over Coax



4K
HDMI

產品特色

Product Features

- H.265+ / H.265 雙流影像壓縮
- 支援全路 AI 編碼
- 支援 AHD、CVI、TVI、CVBS、IP 影像輸入
- 最多 16 路 IPC 輸入，每路支援 8MP，最高 128Mbps 接入頻寬
- 支援 2 路周界防護、8 路 SMD Plus、2 路人臉辨識
- IoT 和 POS 功能
- 通過 BSMI 認證

DJS-SXS108S-4K

系統	
主處理器	嵌入式微處理器
操作系統	嵌入式 Linux
操作界面	Web、GUI
周界防護	
性能	2 路，每路 10 個 IVS
人臉偵測	
性能	2 路，每路最多處理 12 張人臉照片
臉部特性	性別、年齡、眼鏡、表情、口罩、鬍鬚
人臉辨識	
性能	2 路
人臉庫存容量	最多 10 個人臉數據庫，共有 2 萬張人臉圖像
SMD Plus	
SMD Plus	8 路，對人、機動車進行二次過濾，減少樹葉、雨水和光照條件變化引起的誤報
影像 & 聲音	
影像輸入	8 路，BNC
CVI 攝影機	4K、6MP、5MP、4MP、1080p@25/30 fps、720p@50/60 fps、720p@25/30 fps
TVI 攝影機	4K、5MP、4MP、3MP、1080p@25/30、720p@25/30 fps
AHD 攝影機	4K、5MP、4MP、3MP、1080p@25/30、720p@25/30 fps
IP 攝影機輸入	8+8 路，輸入頻寬：128 Mbps，錄影頻寬：128 Mbps，輸出頻寬：128 Mbps *在現有頻道之外添加 IP 頻道後，AI 功能 (IVS、SMD、FACE) 將被停用。
編碼能力	主碼流：所有頻道 4K@(1~7fps)、6MP@(1~10fps)、5MP@(1~12fps)、4K-N/4MP/3MP@(1~15fps)、4K-N/4MP/3MP@(1~15 fps)、4M-N/1080P/720P/960H/D1/CIF(1~25/30fps) 輔碼流：960H@(1~15 fps)、D1/CIF@(1~25/30 fps)
雙碼流	有
影像張數	1 fps~30 fps
影像位元率	32Kbps~6144Kbps
聲音採樣率	8KHz，每路 16 位元
聲音位元率	每一路 64 Kbps

影像輸出	1 組 HDMI · 1 組 VGA
	HDMI：3840×2160、1920×1080、1280×1024、1280×720
	VGA：1920×1080、1280×1024、1280×720
分割畫面	未接入 IP：1、4、8、9 接入 IP：1、4、8、9、16
第三方支援	Onvif、Panasonic、Sony、Axis、Arecont、Pelco、Canon、Samsung
壓縮	
影像壓縮	AI 編碼 / H.265+ / H.265 / H.264+ / H.264
聲音壓縮	G.711A / G.711u / PCM
網路	
網路功能	HTTP、HTTPS、TCP/IP、IPv4、RTSP、UDP、SMTP、NTP、DHCP、DNS、DDNS、P2P
手機監控功能	iPhone、iPad、Android
介面協定	ONVIF 16.12、CGI
瀏覽器	Chrome、IE9 以上、Firefox
網路模式	單址
錄影回放	
錄影模式	一般、移動偵測、智慧、警報、POS
回放分割畫面	1、4、9
備份模式	USB 設備、網路備份
回放模式	即時回放、一般回放、事件回放、標籤回放、智慧回放 (人臉和動作檢測)
警報	
一般警報	移動檢測、影像遺失、影像篡改和本地警報
異常警報	無硬碟、儲存錯誤、容量不足、攝影機離線、IP 衝突、MAC 衝突
智慧警報	人臉檢測、人臉識別、周界防護
警報聯動	紀錄、快照(全景)、IPC 外部警報輸出、門禁控制器、語音提示、記錄檔、E-mail、預設點、蜂鳴器
介面	
聲音	1 輸入(RCA) · 1 輸出(RCA)
雙向對講	與聲音輸入/輸出共用(RCA)
內部硬碟	1 個 SATA 接口，最大支援 16TB 硬碟
RS-485	1 Port，用於 PTZ 控制

產品規格

Product Model

DJS-SXS108S-4K

USB	2 組 (USB 2.0 x 1 · USB3.0 x 1)
HDMI	1
VGA	1
網路接口	1 組 RJ45 接口 · 10/100/1000 Mbps
電源	
電源供應	DC12V 2A
消耗功率	<10W

環境

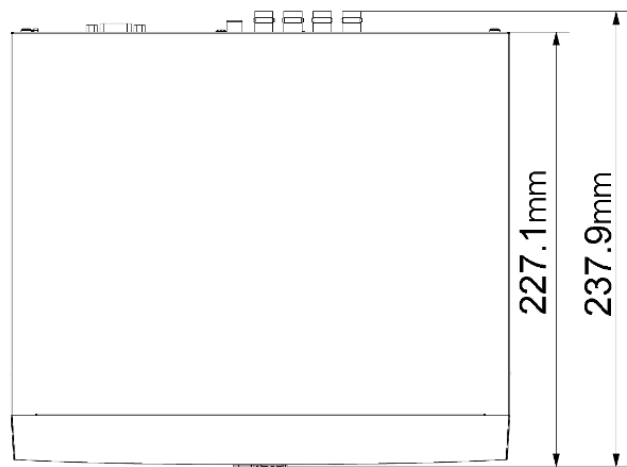
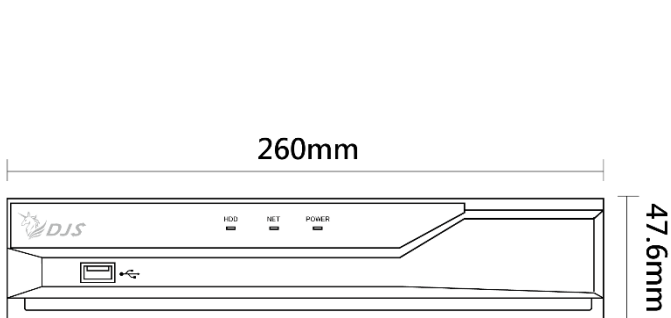
工作環境 -10°C~+55°C · 濕度 10~90%

外觀

尺寸	Compact 1U · 260.0 mm × 237.9 mm × 47.6 mm
重量	0.9 kg
安裝方式	平面

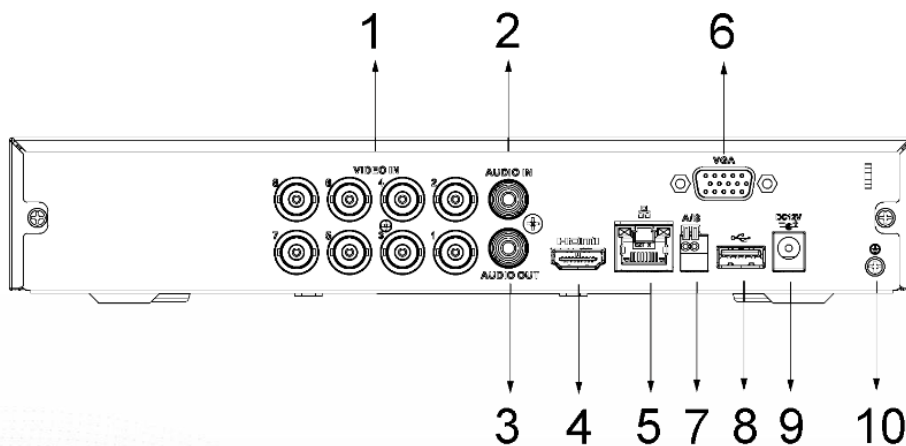
產品尺寸

Product Size



後視圖

Rear view



- | | |
|-------------|----------|
| 1 影像輸入 | 6 VGA |
| 2 聲音輸入(RCA) | 7 RS-485 |
| 3 聲音輸出(RCA) | 8 USB |
| 4 HDMI | 9 電源輸入 |
| 5 網路 | 10 接地線 |

★規格如有變動恕不另行通知 · 以現有產品為主