

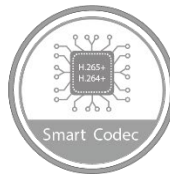


Choose DJS  
changes your Life



## AI 500 萬 紅外線槍型網路攝影機

DJS-FIB541T-AS



### 產品特色

Product Features

- 5MP · 1/2.7" CMOS 感光元件，低照度，清晰高畫質
- 最大輸出 5MP (2960 × 1668)@20 fps · 支援 2688 × 1520@25/30 fps
- H.265 編解碼、高壓縮、低位元率
- 內建紅外線，最大距離 80M
- ROI · 智慧型 H.264+ / H.265+ 靈活編碼，適用各種頻寬和儲存環境
- 旋轉模式 · WDR · 3D NR · HLC · BLC · 浮水印
- 智慧檢測：絆線，入侵，人車辨識
- 異常檢測：移動偵測、影像篡改、聲音檢測、無 SD 卡、SD 卡滿、SD 卡錯誤、網路斷開、IP 衝突、非法登入、電壓檢測
- 警報：1 輸入 1 輸出，聲音：1 輸入 1 輸出
- Micro SD 卡儲存：最大 256GB · 內建麥克風
- DC 12V / PoE / IP67 / IK10 / SMD Plus

## DJS-FIB541T-AS

### 攝影機

感光元件	1/2.7" CMOS
最高解析度	2960 (H) × 1668 (V)
RAM/ROM	256 MB/128 MB
掃描系統	Progressive
電子快門	自動/手動 · 1/3 s~1/100,000s
最低照度	彩色：0.007 Lux@F1.6 (30 IRE) 黑白：0.0007 Lux@F1.6 (30 IRE) 0 lux (IR on)
信號雜訊比	>56 dB
紅外線距離	80m
LED 開/關控制	自動 / 手動
紅外線 LED 數量	4

### 平移 / 傾斜 / 旋轉

範圍	平移：0°~360° · 傾斜：0°~90° · 旋轉：0°~360°
----	--

### 鏡頭

鏡頭類型	固定變焦
安裝類型	M12
鏡頭選擇	3.6 mm、6 mm、8 mm
最大光圈	F1.6
視野角度	3.6 mm：92°(H) · 45°(V) · 110°(D) 6 mm：57°(H) · 30°(V) · 65°(D) 8 mm：43°(H) · 24°(V) · 48°(D)
光圈類型	固定光圈
最短對焦距離	3.6 mm：1.7m 6 mm：3.2m 8 mm：4.6m

### 智慧分析

IVS	絆線、入侵 (人和車輛精準分類檢測)
智慧搜尋	配合 Smart NVR 進行精細化智慧搜尋、事件 選取和事件影像合併

### 影像

影像壓縮	H.265、H.264、H.264H、H.264B、MJPEG
智慧編解碼	智慧型 H.265+ / 智慧型 H.264+
張數	主碼流：2960 × 1668@(1~20 fps) · 2688 × 1520@(1~25/30 fps) 輔碼流：704 × 480@(1~30 fps)
影像串流	雙串流
解析度	5M (2960 × 1668/2880×1620)、 4M (2688×1520)、3M (2048×1536 / 2304 ×1296)、1080p (1920×1080)、1.3M (1280 ×960)、720p (1280×720)、D1 (704×576 / 704×480)、VGA (640×480)、CIF (352×288 / 352×240)
位元率控制	CBR(固定位元率) / VBR(可變位元率)
位元率	H.264: 32 Kbps~8192 Kbps H.265: 12 Kbps~8192 Kbps
日夜切換	自動(ICR) / 彩色 / 黑白
背光補償	有
強光抑制	有
寬動態	120 dB
白平衡	自動/自然/路燈/戶外/手動/區域定義
增益控制	自動 / 手動
雜訊抑制	3D 降噪
動態偵測	關/開 · 4 區矩形
重點區域(RoI)	有 · 4 區
智慧型紅外線	有
圖像翻轉	0° / 90° / 180° / 270° (2688 × 1520 及以下解析度支援 90°/270°)
鏡像功能	有
隱私遮罩	4 區

### 聲音

內置麥克風	有
壓縮	G.711a、G.711Mu、PCM、G.726

### 警報

警報事件	無 SD 卡 · SD 卡已滿 · SD 卡錯誤 · 網路斷線 · IP 衝突 · 非法登入 · 移動偵測 · 影像篡改 · 入 侵 · 絆線 · 聲音檢測 · 電壓檢測 · 外部警報 · 安 全異常 · SMD
------	---

## 產品規格

Product Model

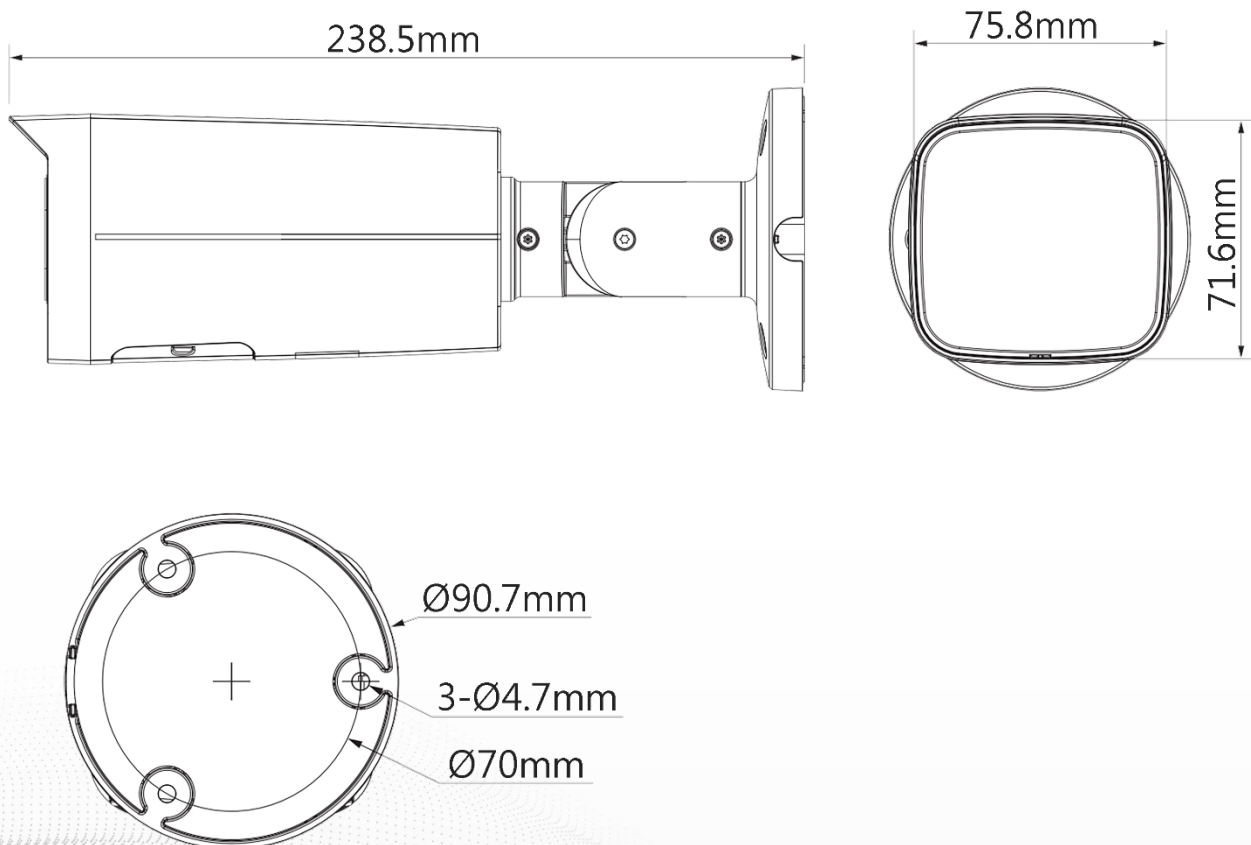
### DJS-FIB541T-AS

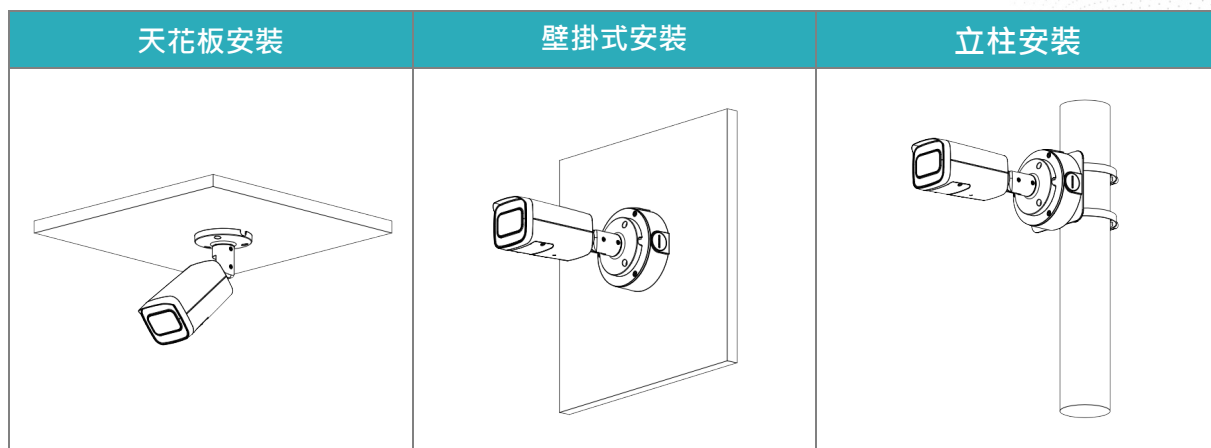
網路	
網路介面	RJ-45(10/100Base-T)
網路協定	IPv4、IPv6、HTTP、TCP、UDP、ARP、RTP、RTSP、RTCP、RTMP、SMTP、FTP、SFTP、DHCP、DNS、DDNS、QoS、UPnP、NTP、Multicast、ICMP、IGMP、NFS、PPPoE、Boujour
介面協定	ONVIF (Profile S/Profile G/Profile T)、CGI
使用人數	20 (總頻寬: 48M)
儲存	FTP、SFTP、Micro SD 卡(最大 256GB)、NAS
瀏覽器	IE、Chrome、Firefox
管理軟體	CMS、APP
智慧手機監控	IOS、Android
介面	
聲音	1 輸入 · 1 輸出 (RCA)
警報	1 輸入 · 1 輸出

電源	
電源供應	DC 12V / PoE
消耗功率	基本 : 2.2W (DC 12V) · 3.1W (PoE) 最大 : 7.4W (DC 12V) · 8.8W (PoE)
環境	
工作溫度	-40 °C~+60 °C · 濕度≤95%
儲存溫度	-40 °C~+60 °C · 濕度≤95%
防護等級	IP67、IK10
外觀	
主體材質	金屬
尺寸	238.5 mm × 90.7 mm × 90.7 mm
重量	0.72kg

## 產品尺寸

Product Size





選購配件

Optional Accessories



DJS-PFA130-E  
接線防水盒



DJS-PFA152-E  
立柱支架



PFM321D  
DC12V1A 電源供應器



DJS-PFA02  
監控防水盒(大)