



Choose DJS
changes your Life



高階全彩 3K 智慧雙光槍型攝影機

DJS-3KT103CLS

產品介紹

Product Introduction

- ▶ DJS-3KT103CLS 具 3K 高畫質解析度，F 值 1.0 超大光圈，呈現日夜全彩影像，適用於日夜間各種環境下使用。
- ▶ 智慧雙光功能(紅外線與白光)，白光具照明與嚇阻作用，更適用於全暗無光的環境。
- ▶ 內建麥克風確保即時聲音安全。

產品特色

Product Features

- 3K、2960×1665 高畫質解析度
- 具有全彩 F1.0 大光圈
- 智慧雙光，可依現場環境與用戶需求選擇照明模式
- 採用 130 dB 真實 WDR 技術，在強背光條件下也能清晰成像
- 3D DNR 技術提供清晰銳利的影像
- 白光距離 20 米和紅外線距離 30 米，呈現明亮的夜間影像
- 高品質同軸傳輸聲音，內建麥克風
- IP67 防水防塵等級

| 攝影機 | |
|---------------|---|
| 影像感測器 | 3K CMOS |
| 解析度 | 2960 × 1665 |
| 最低照度 | 彩色：0.0005Lux@(F1.0, AGC ON) · 白光：0 Lux |
| 快門速度 | PAL：1/25 秒至 1/50,000 秒 NTSC：1/30 秒至 1/50,000 秒 |
| 白天和夜晚 | 紅外線濾光片切換 |
| 角度調整 | 水平：0° ~ 360° · 垂直：0° ~ 90° · 旋轉：0° ~ 360° |
| 訊號系統 | PAL/NTSC |
| 慢速快門 | 最大 16 秒 |
| 鏡頭 | |
| 鏡頭類型 | 2.8mm、3.6mm 固定鏡頭 |
| 視野角度 | 2.8mm：水平：112° · 垂直：60° · 對角：140° 3.6mm：水平：90° · 垂直：49° · 對角：105° |
| 鏡頭接口 | M12 |
| 光圈類型 | 固定光圈 |
| 最大光圈 | F1.0 |
| 麥克風 | |
| 內建麥克風 | 有 |
| 接收距離 | 最遠可達 5m |
| 數量 | 1 |
| 夜視功能 | |
| 夜視類型 | 紅外線、白光 |
| 紅外線/白光距離 | 紅外線 30 米 · 白光 20 米 |
| 智慧雙光 | 有 |
| 影像 | |
| 影像參數設定 | 標準/高飽和/高光 |
| 影像設定 | 飽和度、亮度、對比、銳利度、抗頻閃、自動增益控制 |
| 張數 | TVI: 3K @20 fps/25 fps, 4 MP @25 fps/30 fps, 1080p @25 fps/30 fps |
| 日夜切換 | 自動 / 彩色 |
| 寬動態範圍 (WDR) | ≥130 dB |
| 影像增強 | 背光補償、高光補償、全局曝光、人臉自動曝光 |
| 隱私遮罩 | 4 個可編程多邊形隱私遮罩 |
| 雜訊抑制 | 3D 數位降噪 |
| 白平衡 | 自動/手動 |

產品規格

Product Model

介面

| | |
|--------|-----------|
| 影像輸出 | 1 路高清類比輸出 |
| 連接類型 | BNC 有線接頭 |
| 記憶卡類型 | 無 |
| 影像儲存方式 | 專用錄影設備 |

一般

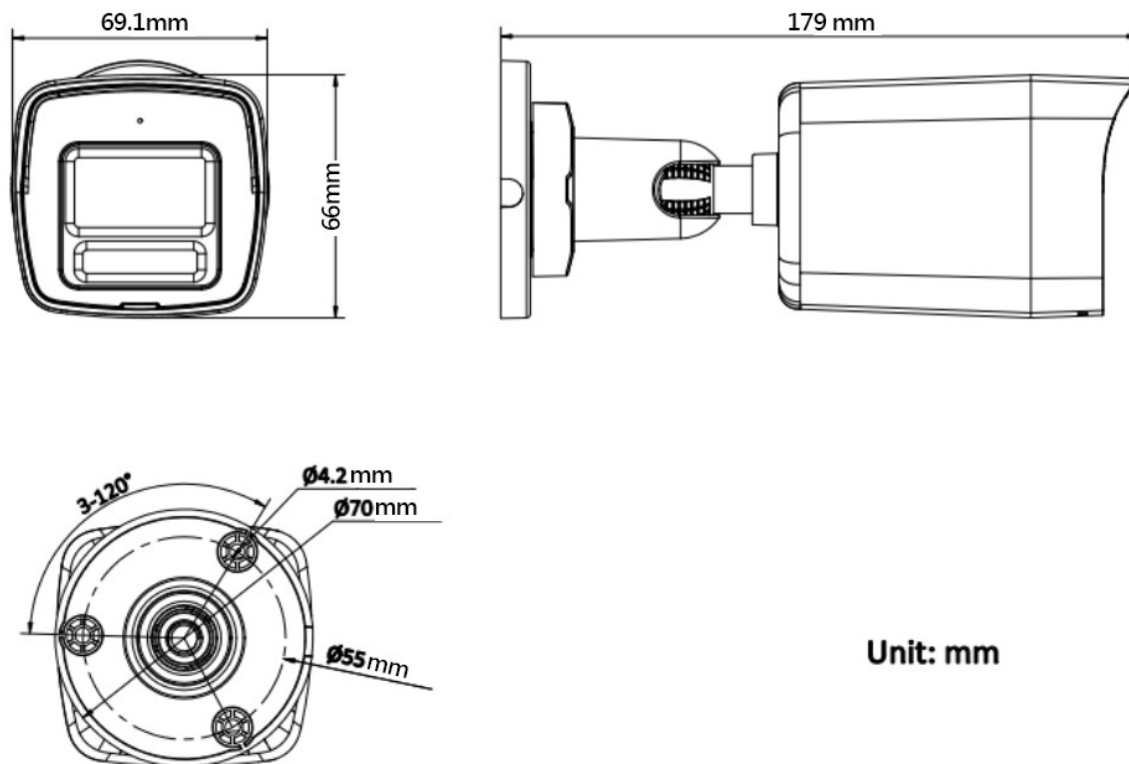
| | |
|------|--|
| 電源 | DC12V \pm 25% · 最大 7.2W |
| 材質 | 金屬 |
| 尺寸 | 179 mm \times 66 mm \times 69.1 mm |
| 重量 | 約 430g |
| 工作溫度 | -40°C ~ 60°C · 濕度 \leq 90% (非凝結) |

防護

| | |
|------|------|
| 設備防護 | IP67 |
|------|------|

產品尺寸

Product Size



Unit: mm