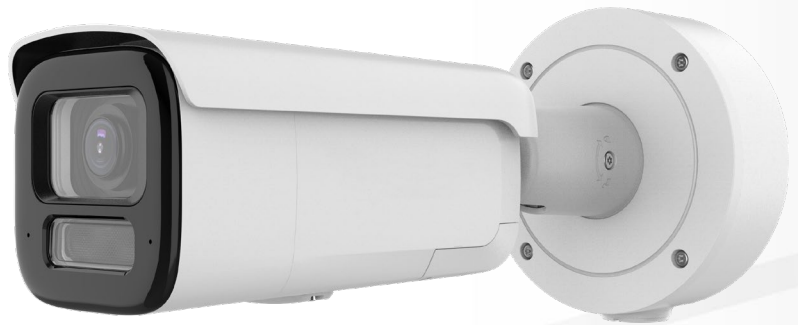




Choose DJS  
changes your Life



## 防腐蝕超星光全彩 變焦 400 萬智慧雙光槍型網路攝影機

DJS-4N267CLTSAZ-SC

### 產品介紹

Product Introduction

- ▶ DJS-4N267CLTSAZ-SC 具 400 萬畫素解析度，F 值 1.2 超大光圈，呈現日夜全彩影像，適用於日夜間各種環境下使用。
- ▶ 智慧雙光功能(紅外線與白光)，白光具照明與嚇阻作用，更適用於全暗無光的環境。
- ▶ 內建麥克風確保即時聲音安全，人車智慧分析，減少誤報機率。
- ▶ 2.8~12mm 電動變焦鏡頭，易於安裝和監控。

### 產品特色

Product Features

- 具有全彩 400 萬高畫質解析度
- 支援人和車輛偵測
- 智慧雙光，可依現場環境與用戶需求選擇照明模式
- 高效率的 H.265+ 壓縮技術
- 內建陣列雙麥克風，確保即時聲音安全
- 防腐蝕設計，與 NEMA4X 標準相比，提供可靠性和長壽命
- 聲光警報，警告入侵者離開
- 防水防塵 (IP67) 和防破壞 (IK10)

攝影機	
影像感測器	1/1.8 英吋逐行掃描 CMOS
解析度	2688 × 1520
最低照度	彩色：0.0005 Lux@(F1.2, AGC ON) · 白光：0 Lux
快門速度	1 秒 ~ 1/100,000 秒
白天和夜晚	紅外線濾光片切換
角度調整	水平：0° ~ 360° · 垂直：0° ~ 90° · 旋轉：0° ~ 360°
鏡頭	
鏡頭類型	2.8~12mm 電動變焦鏡頭
視野角度	2.8~12~mm：水平：114.6°~41.8 · 垂直：59.3°~23.6° · 對角：141.3°~48.1°
鏡頭接口	一體化設計
光圈類型	固定光圈
最大光圈	F1.2
景深	1 公尺 至 ∞
DORI	
DORI	廣角: D: 61.5 m, O: 24.4 m, R: 12.3 m, I: 6.2 m 遠距: D: 151.7 m, O: 60.2 m, R: 30.3 m, I: 15.1 m
夜視功能	
夜視類型	紅外線、白光
紅外線/白光距離	紅外線 60 米 · 白光 60 米
智慧雙光	有
IR 波長	850nm
影像	
主碼流	50Hz：25 張/秒 ( 2688 × 1520, 1920 × 1080, 1280 × 720 ) 60Hz：30 張/秒 ( 2688 × 1520, 1920 × 1080, 1280 × 720 )
子碼流	50Hz：25 張/秒 ( 1280 × 720, 640 × 480, 640 × 360 ) 60Hz：30 張/秒 ( 1280 × 720, 640 × 480, 640 × 360 )
第三碼流	50Hz：10 張/秒 ( 1920 × 1080, 1280 × 720, 640 × 480, 640 × 360 ) 60Hz：10 張/秒 ( 1920 × 1080, 1280 × 720, 640 × 480, 640 × 360 )
影像壓縮	主碼流：H.265 / H.264 / H.264+ / H.265+ 子碼流：H.265 / H.264 / MJPEG 第三碼流：H.265 / H.264
影像位元率	32kbps ~ 8Mbps
H.264 類型	基本配置檔、主要配置檔、高配置檔
H.265 類型	主要配置檔
位元率控制	CBR/VBR
可適性視訊編碼 (SVC)	H.264 和 H.265 編碼

重點區域 (ROI)	1 個固定區域
影像參數切換	有
影像設定	旋轉模式、飽和度、亮度、對比、銳利度、增益、白平衡，透過用戶端軟體或瀏覽器調整
日夜切換	白天、夜晚、自動、時間表
寬動態範圍 (WDR)	130 dB
訊號雜訊比	≥52dB
影像增強	背光補償、強光抑制、3D 數位降噪、影像變形修正、去霧
影像穩定	EIS
隱私遮罩	4 個可編程多邊形隱私遮罩
<b>聲音</b>	
聲音類型	單聲道
聲音壓縮	G.711/G.722.1/G.726/MP2L2/PCM/MP3/AAC-LC
聲音位元率	64 Kbps (G.711ulaw/G.711alaw)/16 Kbps (G.722.1)/16 Kbps (G.726)/32 至 192 Kbps (MP2L2)/8 至 320 Kbps (MP3)/16 至 64 Kbps (AAC-LC)
聲音採樣率	8 kHz/16 kHz/32 kHz/48 kHz
環境雜訊過濾	有
<b>網路</b>	
網路協定	TCP/IP, ICMP, HTTP, HTTPS, FTP, DHCP, DNS, DDNS, RTP, RTSP, RTCP, NTP, UPnP,SMTP, IGMP, 802.1X, QoS, IPv4, IPv6, UDP, Bonjour, SSL/TLS, PPPoE, SNMP,WebSocket, WebSockets, SRTP, SFTP
同步即時取景	最多 6 個頻道
應用程式介面 (API)	ONVIF (Profile S, Profile T, Profile G), ISAPI, SDK, ISUP
使用者/主機	最多 32 個用戶 3 個使用者等級：管理員、操作員、用戶
安全	密碼保護、複雜密碼、HTTPS 加密、802.1X 驗證 (EAP-TLS、EAP-LEAP、EAP-MD5)、浮水印、IP 位址過濾器、HTTP/HTTPS 的基本和摘要身份驗證、ONVIF 驗證 WSSE 和 Digest Authentication、HTTPS 上的 RTP/RTSP、控制逾時、安全審計日誌、TLS 1.1/1.2/1.3、主機認證 (MAC 位址)
網路儲存	NAS (NFS、SMB/CIFS)、自動網路補充 (ANR)
應用程式	Guarding Vision
Web 瀏覽器	Chrome 80 以上, Firefox 80 以上, Edge 89 以上
<b>介面</b>	
網路介面	1 個 RJ45 10M/100M 自動切換乙太網路連接埠
喇叭	內建喇叭，最大功率 2W，最大音量：10 公分距離下 120 分貝
麥克風	內建陣列雙麥克風，1 個輸入，1 個輸出
警報	2 個輸入，2 個輸出 (最大 24 VDC/24 VAC，1 A)

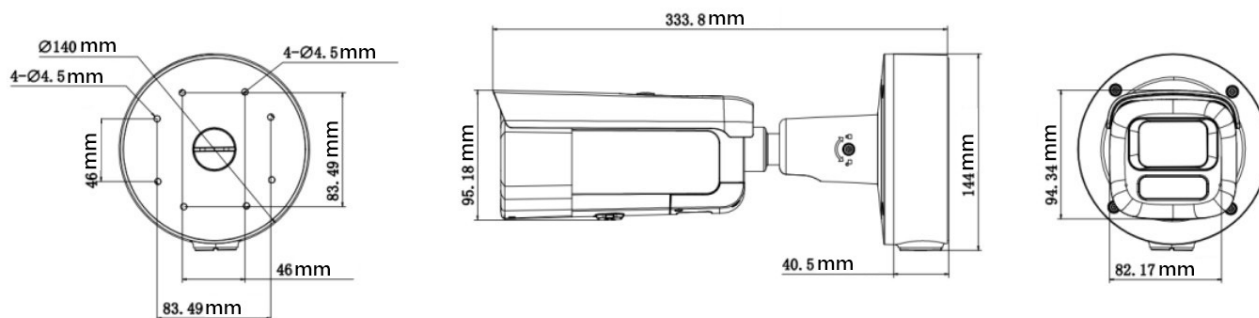
## 產品規格

Product Model

重置鍵	有
連接類型	RJ45 有線接頭
影像儲存方式	專用錄影設備
<b>事件</b>	
基本事件	移動偵測 ( 支援指定目標類型 ( 人和車輛 ) 觸發警報 )、視訊遮擋警報、異常
智慧事件	場景變化偵測
聯動	上傳至 FTP/NAS、通知監控中心、發送電子郵件、觸發警報輸出、觸發錄影、觸發拍照、觸發聲光警報
<b>深度學習功能</b>	
人臉偵測	有
周界防護	越界、入侵、進入區域、離開區域、支援指定目標類型 ( 人和車輛 ) 觸發警報
<b>一般</b>	
電源	DC12V $\pm$ 25% 1.21 A, 最大 14.5W, 兩芯接線端子, 反極性保護, PoE : IEEE 802.3af, Class 4, 最大 18 W
材質	前蓋: 金屬、機身: 金屬、支架: 金屬
尺寸	$\varnothing$ 140 mm $\times$ 333.8 mm $\times$ 144 mm
重量	約 1555 g
儲存溫度	-30°C ~ 60°C, 濕度 $\leq$ 95% ( 非凝結 )
工作溫度	-30°C ~ 60°C, 濕度 $\leq$ 95% ( 非凝結 )
一般功能	運作狀態報告、鏡像、警示燈紀錄、透過電子郵件重置密碼、像素檢測器、抗閃爍
警示燈	白光閃爍
<b>防護</b>	
設備防護	IP67、IK10
防腐蝕保護	NEMA 4X

## 產品尺寸

Product Size



Unit: mm