



Choose DJS
changes your Life



防腐蝕超星光全彩 400 萬智慧雙光槍型網路攝影機

DJS-4N207CLTS-SC

產品介紹

Product Introduction

- ▶ DJS-4N207CLTS-SC 具 400 萬畫素解析度，F 值 1.0 超大光圈，呈現日夜全彩影像，適用於日夜間各種環境下使用。
- ▶ 智慧雙光功能(紅外線與白光)，白光具照明與嚇阻作用，更適用於全暗無光的環境。
- ▶ 內建麥克風確保即時聲音安全，人車智慧分析，減少誤報機率。

產品特色

Product Features

- 具有全彩 400 萬高畫質解析度
- 支援人和車輛偵測
- 智慧雙光，可依現場環境與用戶需求選擇照明模式
- 高效率的 H.265+ 壓縮技術
- 內建陣列雙麥克風，確保即時聲音安全
- 防腐蝕設計，與 NEMA4X 標準相比，提供可靠性和長壽命
- 聲光警報，警告入侵者離開
- IP67 防水防塵等級

攝影機	
影像感測器	1/1.8 英吋逐行掃描 CMOS
解析度	2688 × 1520
最低照度	彩色：0.0001Lux@(F1.0, AGC ON) · 白光：0 Lux
快門速度	1 秒 ~ 1/100,000 秒
白天和夜晚	紅外線濾光片切換
角度調整	水平：0° ~ 360° · 垂直：0° ~ 90° · 旋轉：0° ~ 360°
鏡頭	
鏡頭類型	4mm 固定鏡頭
視野角度	4mm：水平：95.2° · 垂直：48.3° · 對角：117.4°
鏡頭接口	M16
光圈類型	固定光圈
最大光圈	F1.0
景深	4 mm：3.1 公尺 至 ∞
DORI	
DORI	4 mm：D：75 m · O：30 m · R：15 m · I：7 m
夜視功能	
夜視類型	紅外線、白光
紅外線/白光距離	紅外線 40 米 · 白光 40 米
智慧雙光	有
IR 波長	850nm
影像	
主碼流	50Hz：25 張/秒 (2688 × 1520, 1920 × 1080, 1280 × 720) 60Hz：30 張/秒 (2688 × 1520, 1920 × 1080, 1280 × 720)
子碼流	50Hz：25 張/秒 (1280 × 720, 640 × 480, 640 × 360) 60Hz：30 張/秒 (1280 × 720, 640 × 480, 640 × 360)
第三碼流	50Hz：10 張/秒 (1920 × 1080, 1280 × 720, 640 × 480, 640 × 360) 60Hz：10 張/秒 (1920 × 1080, 1280 × 720, 640 × 480, 640 × 360)
影像壓縮	主碼流：H.265/H.264/H.265+/H.264+ 子碼流：H.265/H.264/MJPEG 第三碼流：H.265/H.264
影像位元率	32kbps ~ 8Mbps
H.264 類型	基本配置檔、主要配置檔、高配置檔
H.265 類型	主要配置檔
位元率控制	CBR/VBR
可適性視訊編碼 (SVC)	H.264 和 H.265 編碼
重點區域 (ROI)	1 個固定區域

影像參數切換	有
影像設定	旋轉模式、飽和度、亮度、對比、銳利度、增益、白平衡，透過用戶端軟體或瀏覽器調整
日夜切換	白天、夜晚、自動、時間表
寬動態範圍 (WDR)	130 dB
訊號雜訊比	≥52dB
影像增強	背光補償、強光抑制、3D 數位降噪、影像變形修正、去霧
影像穩定	EIS
隱私遮罩	4 個可編程多邊形隱私遮罩
聲音	
聲音類型	單聲道
聲音壓縮	G.711/G.722.1/G.726/MP2L2/PCM/MP3/AAC-LC
聲音位元率	64 Kbps (G.711ulaw/G.711alaw)/16 Kbps (G.722.1)/16 Kbps (G.726)/32 至 192 Kbps (MP2L2) /8 至 320 Kbps (MP3) /16 至 64 Kbps (AAC-LC)
環境雜訊過濾	有
聲音採樣率	8 kHz/16 kHz/32 kHz/48 kHz
網路	
網路協定	TCP/IP, ICMP, HTTP, HTTPS, FTP, DHCP, DNS, DDNS, RTP, RTSP, RTCP, NTP, UPnP,SMTP, IGMP, 802.1X, QoS, IPv4, IPv6, UDP, Bonjour, SSL/TLS, PPPoE, SNMP,WebSocket, WebSockets, SRTP, SFTP
同步即時取景	最多 6 個頻道
應用程式介面 (API)	ONVIF (Profile S, Profile G, Profile T), ISAPI, SDK, ISUP
使用者/主機	最多 32 個用戶 3 個使用者等級：管理員、操作員、用戶
安全	密碼保護、複雜密碼、HTTPS 加密、802.1X 驗證 (EAP-TLS、EAP-LEAP、EAP-MD5)、浮水印、IP 位址過濾器、HTTP/HTTPS 的基本和摘要身份驗證、ONVIF 驗證 WSSE 和 Digest Authentication、HTTPS 上的 RTP/RTSP、控制逾時、安全審計日誌、TLS 1.1/1.2/1.3、主機認證 (MAC 位址)
網路儲存	NAS (NFS、SMB/CIFS)、自動網路補充 (ANR)
應用程式	Guarding Vision
Web 瀏覽器	Chrome 80 以上, Firefox 80 以上, Edge 89 以上
介面	
網路介面	1 個 RJ45 10M/100M 自動切換乙太網路連接埠
喇叭	內建喇叭，最大功率 2W，最大音量：10 公分距離下 110 分貝
麥克風	內建陣列雙麥克風
重置鍵	有
連接類型	RJ45 有線接頭

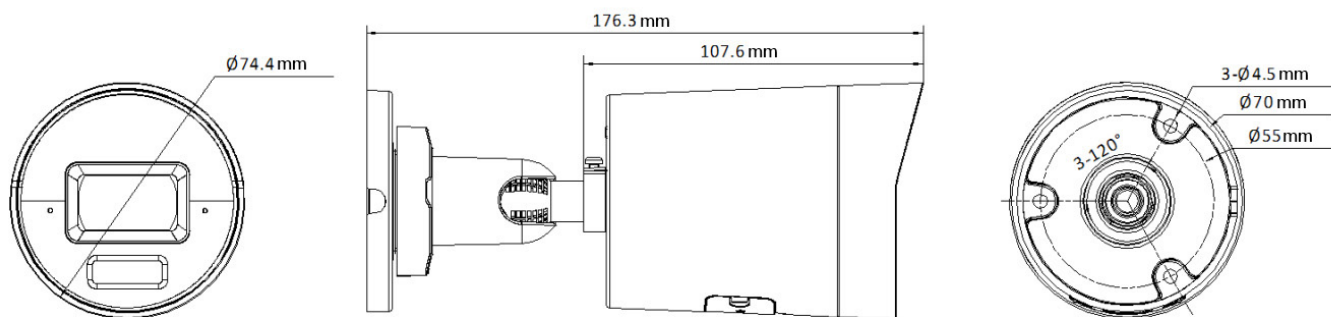
產品規格

Product Model

影像儲存方式	專用錄影設備
事件	
基本事件	移動偵測 (支援指定目標類型 (人和車輛) 觸發警報)、視訊遮擋警報、異常
智慧事件	場景變化偵測
聯動	上傳至 FTP/NAS、通知監控中心、發送電子郵件、觸發錄影、觸發拍照、觸發聲光警報
深度學習功能	
人臉偵測	有
周界防護	越界、入侵、進入區域、離開區域、支援指定目標類型 (人和車輛) 觸發警報
一般	
電源	DC12V \pm 25% 1 A、最大 12W、 \varnothing 5.5mm 電源插頭、反極性保護、PoE : IEEE 802.3af、最大 16 W
材質	前蓋：金屬、機身：金屬、支架：金屬
尺寸	234 mm \times 120 mm \times 117 mm
重量	約 530g
儲存溫度	-30°C ~ 60°C、濕度 \leq 95% (非凝結)
工作溫度	-30°C ~ 60°C、濕度 \leq 95% (非凝結)
一般功能	運作狀態報告、鏡像、警示燈紀錄、透過電子郵件重置密碼、像素檢測器、抗閃爍
警示燈	白光閃爍
防護	
設備防護	IP67
防腐蝕保護	NEMA 4X

產品尺寸

Product Size



Unit: mm