



Choose DJS  
changes your Life



## 200 萬 智慧雙光槍型網路攝影機

DJS-2N103LS

### 產品介紹

Product Introduction

- ▶ DJS-2N103LS 具 200 萬畫素解析度，智慧雙光功能(紅外線與白光)，白光具嚇阻與照明作用，適用於全暗無光的環境。
- ▶ 內建麥克風確保即時聲音安全，人車智慧分析，減少誤報機率。
- ▶ 30 米長距離投射照明(紅外線 & 白光)，支援 PoE 供電技術，安裝容易。

### 產品特色

Product Features

- 具有 200 萬高畫質解析度
- 支援人和車輛偵測
- 智慧雙光可依現場環境與用戶需求選擇照明模式
- 內建麥克風，確保即時聲音安全
- IP67 防水防塵等級
- 高效率的 H.265+ 壓縮技術
- 支援 PoE 供電技術，安裝容易

攝影機	
影像感測器	1/2.9 英吋逐行掃描 CMOS
解析度	1920×1080
最低照度	彩色：0.005Lux@(F1.6, AGC ON) · 黑白：0 Lux (紅外線開啟)
快門速度	1/3 秒 ~ 1/100,000 秒
白天和夜晚	紅外線濾光片切換
角度調整	水平：0° ~ 360° · 垂直：0° ~ 90° · 旋轉：0° ~ 360°
鏡頭	
鏡頭類型	2.8mm、4mm 固定鏡頭
視野角度	2.8mm：水平：103° · 垂直：56° · 對角：121° 4mm：水平：83° · 垂直：44° · 對角：99°
鏡頭接口	M12
光圈類型	固定光圈
最大光圈	F1.6
DORI	
DORI	2.8mm：D：45m · O：18m · R：9m · I：4m 4mm：D：56m · O：22m · R：11m · I：5m
夜視功能	
夜視類型	紅外線、白光
紅外線/白光距離	紅外線 30 米 · 白光 30 米
智慧雙光	有
IR 波長	850nm
影像	
主碼流	50Hz：25 張/秒 (1920×1080 · 1280×720) 60Hz：30 張/秒 (1920×1080 · 1280×720)
子碼流	50Hz：25 張/秒 (640×480 · 640×360) 60Hz：30 張/秒 (640×480 · 640×360)
影像壓縮	主碼流：H.265+ / H.265 / H.264+ / H.264 子碼流：H.265 / H.264 / MJPEG
影像位元率	32kbps ~ 8Mbps
H.264 類型	基本配置檔、主要配置檔、高配置檔
H.265 類型	主要配置檔
位元率控制	CBR/VBR
重點區域 (ROI)	1 個固定區域
寬動態範圍 (WDR)	數位寬動態
訊號雜訊比	≥52dB

日夜切換	白天、夜晚、自動、時間表
影像增強	背光補償、強光抑制、3D 數位降噪
影像設定	旋轉模式、飽和度、亮度、對比、銳利度、增益、白平衡，透過用戶端軟體或瀏覽器調整
隱私遮罩	4 個可編程多邊形隱私遮罩
<b>聲音</b>	
聲音類型	單聲道
環境雜訊過濾	有
聲音採樣率	8kHz / 16kHz
聲音壓縮	G.711ulaw/G.711alaw/G.722.1/G.726/MP2L2/PCM/AAC-LC
聲音位元率	64Kbps (G.711 ulaw)/64 Kbps (G.711 alaw)/16 Kbps (G.722.1)/16 Kbps (G.726)/32 to 160 Kbps (MP2L2)/16 to 64 Kbps (AAC-LC)
<b>網路</b>	
安全	密碼保護、複雜密碼、浮水印、HTTP 的基本和摘要認證、開放網路視訊介面的 WSSE 和摘要認證、安全審計日誌、主機認證 ( MAC 位址 )
同步即時取景	最多 6 個頻道
應用程式介面 ( API )	ISAPI、SDK
網路協定	TCP/IP、ICMP、DHCP、DNS、HTTP、RTP、RTSP、RTCP、NTP、IGMP、IPv6、UDP、QoS、FTP、SMTP
使用者/主機	最多 32 個用戶 3 個使用者等級：管理員、操作員、用戶
應用程式	Guarding Vision
Web 瀏覽器	IE10、IE11、Chrome57 以上、Firefox52 以上
<b>介面</b>	
網路介面	1 個 RJ45 10M/100M
麥克風	內建麥克風
<b>事件</b>	
基本事件	移動偵測 ( 支援指定目標類型 ( 人和車輛 ) 觸發警報 )、視訊遮擋警報、異常
聯動	發送電子郵件、通知監控中心、觸發抓拍
<b>一般</b>	
電源	DC12V ± 25% · 0.4A · 最大 5W · Ø5.5mm 電源插頭 · 反極性保護 · PoE : IEEE 802.3af · 最大 6.5W
材質	金屬
尺寸	170.8mm×66mm×69.1
重量	約 428g
儲存溫度	-30°C ~ 60°C · 濕度 ≤ 95% ( 非凝結 )

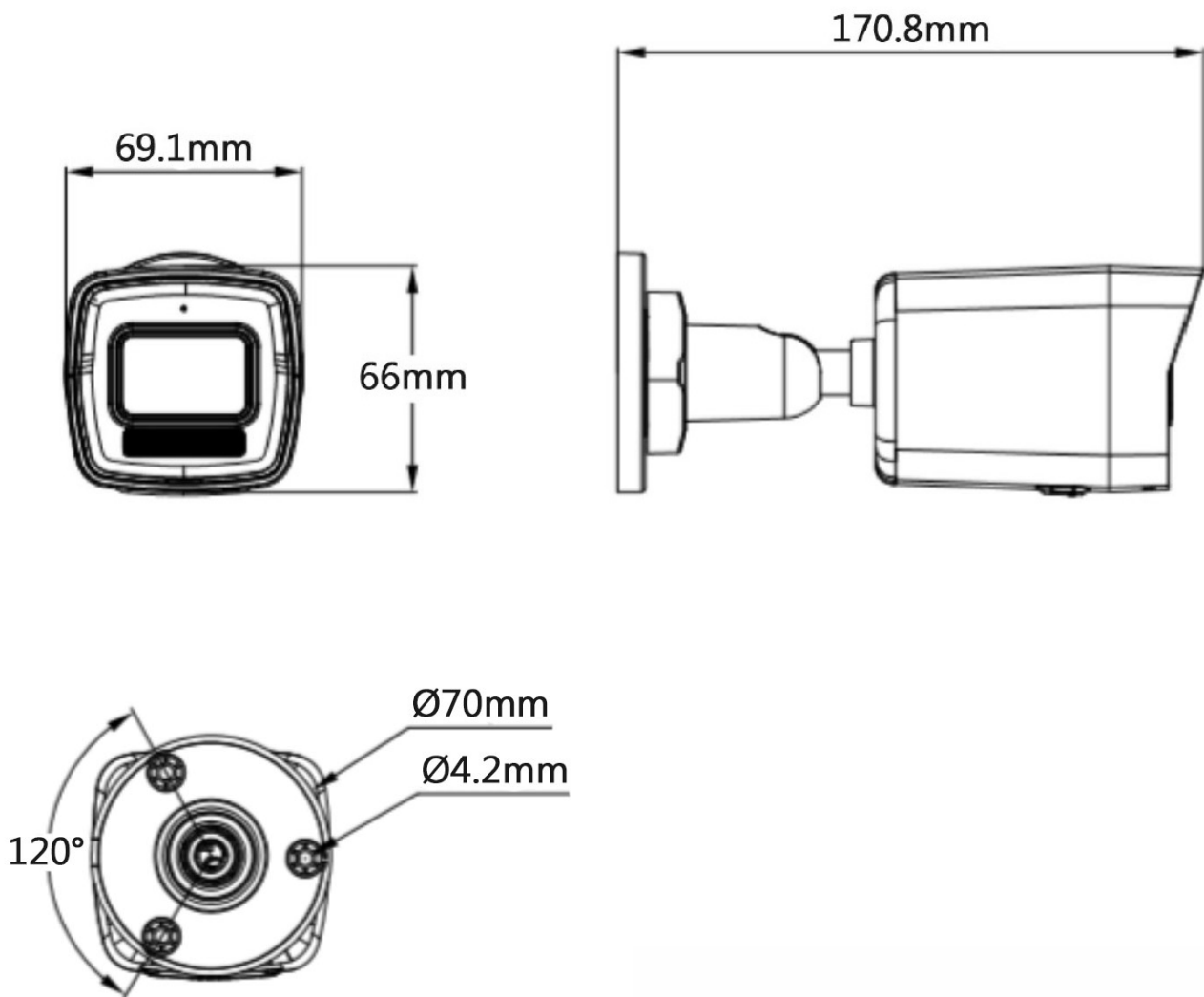
## 產品規格

Product Model

工作溫度	-30°C ~ 60°C · 濕度 ≤ 95% ( 非凝結 )
一般功能	抗閃爍、鏡像、密碼保護、透過電子郵件重置密碼
<b>防護</b>	
設備防護	IP67

## 產品尺寸

Product Size



★規格如有變動恕不另行通知 · 以現有產品為主