



Choose DJS
changes your Life



門磁感應器

DJS-SZ026

產品介紹

Product Introduction

- ▶ 無線協定：Zigbee
- ▶ APP：Smart Life
- ▶ 主體尺寸：40mmx26mmx13mm

產品特色

Product Features

- DJS-IoT 系列智慧聯動
- 警報觸發距離：20 ± 5 mm
- 採用低功耗 ZigBee 協議，需搭配 ZigBee 閘道器使用
- 內建低電量警示功能，避免設備無預警斷電
- 雙面膠帶輕鬆安裝
- 即時遠程監控，一旦感應器兩側分離，您將收到手機的通知，保持您的房屋安全。

產品規格

Product Model

產品規格

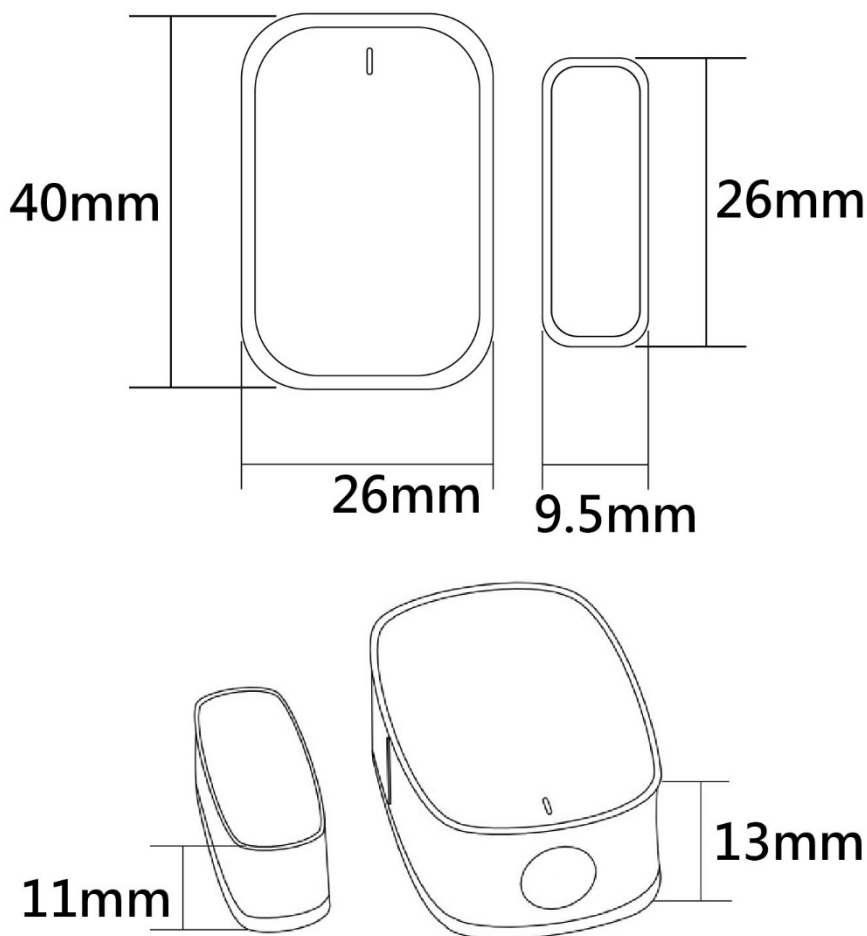
協定	Zigbee
支援低電量警報	是
工作溫度	-10°C ~+50°C
警報觸發距離	20 ± 5 mm
電池規格	CR2032 (可更換)
產品尺寸	主體：40mm × 26mm × 13mm 小型感應器：26mm × 9.5mm × 11mm
頻率範圍	2.405~2480GHz
最大無線電發射功率	<+10dBm
額定電池電壓	3V

產品尺寸

Product Size

主體

小型感應器



★規格如有變動恕不另行通知，以現有產品為主